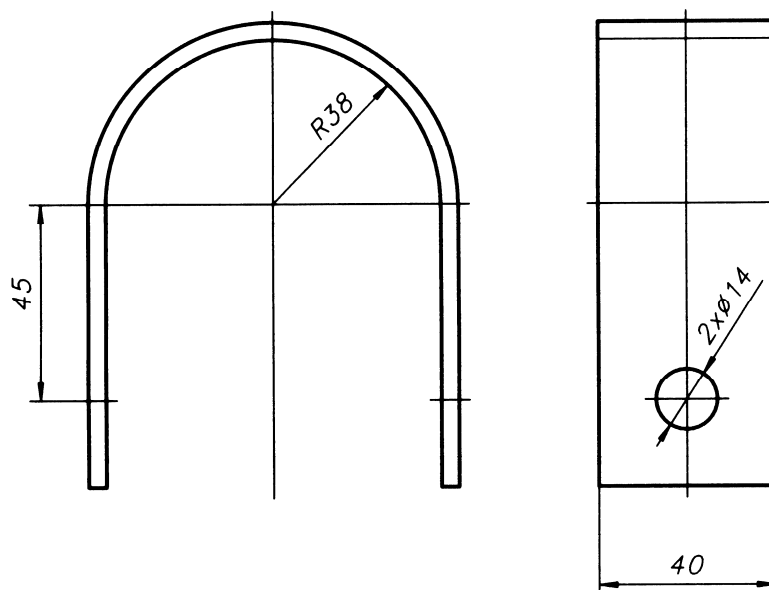


**KONSTRUKCJE**

**KARTA  
3438**

**OBEJMA NA WSPORNIK  
RUROWY OWR-1**



Wyróżnik oznaczenia		TYP	Masa
ZEMEX	HANDLOWY	OWR-1	[kg]
3438	000156		0,34

**Materiał:** stal cynkowana ogniowo

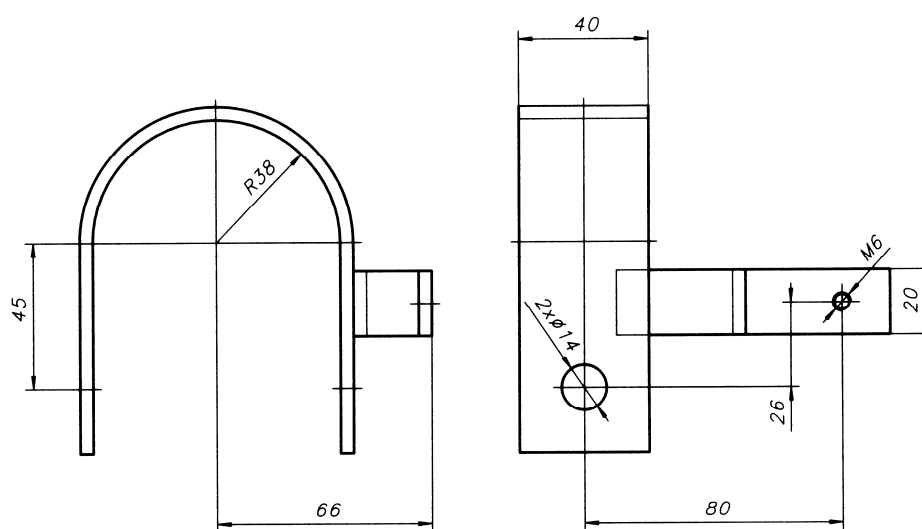
**Zastosowanie:** Do uzbrojenia wspornika rurowego.

**PKWiU 31.20.40-90.40**

**WPPUH „ZEMEX” Sp. Z o.o., 63-100 ŚREM, ul. Podwale 1 , tel. 612830693**

**KARTA  
3440**

**OBEJMA NA WSPORNIK  
RUROWY OWR-2**



Wyróżnik oznaczenia		TYP	Masa
ZEMEX	HANDLOWY	OWR-2	[kg]
3440	000157		0,40

**Materiał:** stal cynkowana ogniowo

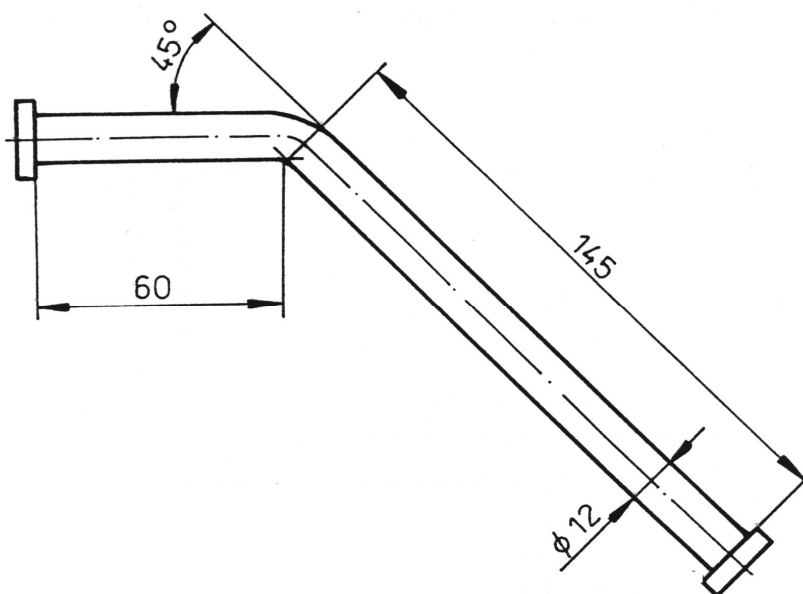
**Zastosowanie:** Do uzbrojenia wspornika rurowego.

**PKWiU 31.20.40-90.40**

**WPPUH „ZEMEX” Sp. Z o.o., 63-100 ŚREM, ul. Podwale 1 , tel. 612830693**

**KARTA  
3300**

## ROŻEK OCHRONNY RI-1



Wyróżnik oznaczenia		TYP	Masa
ZEMEX	HANDLOWY	RI-1	[kg]
3300	000200		0,22

**Materiał:** stal cynkowana ogniowo

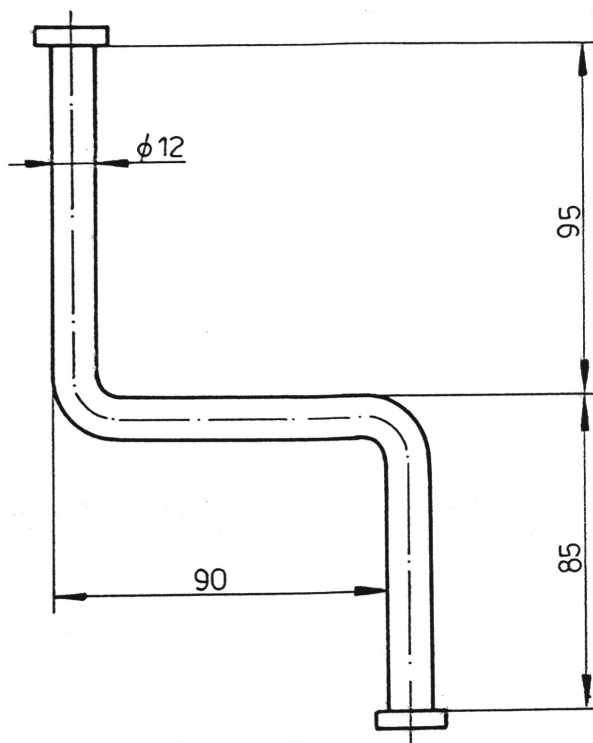
**Zastosowanie:** Do uzbrojenia osprzętu w liniach z przewodami izolowanymi.

PKWiU 31.20.40-90.40

WPPUH „ZEMEX” Sp. Z o.o., 63-100 ŚREM, ul. Podwale 1 , tel. 612830693

**KARTA  
3301**

## ROŻEK OCHRONNY RI-2



Wyróżnik oznaczenia		TYP	Masa [kg]
ZEMEX	HANDLOWY	RI-2	0,27
3301	000201		

**Materiał:** stal cynkowana ogniowo

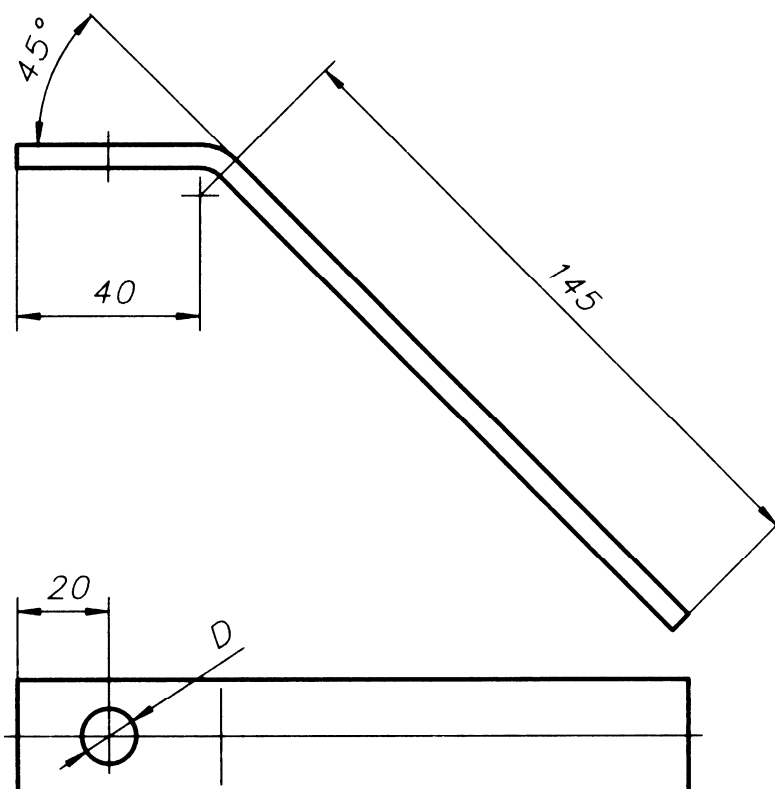
**Zastosowanie:** Do uzbrojenia osprzętu w liniach z przewodami izolowanymi.

PKWiU 31.20.40-90.40

WPPUH „ZEMEX” Sp. Z o.o., 63-100 ŚREM, ul. Podwale 1 , tel. 612830693

**KARTA  
3302**

**ROŻEK OCHRONNY RI-3, RI-7**



Wyróżnik oznaczenia		TYP	D	Masa [kg]
ZEMEX	HANDLOWY			
3302-12	000202	RI-3	12	0,18
3302-18	000206	RI-7	18	0,18

**Materiał:** stal cynkowana ogniowo

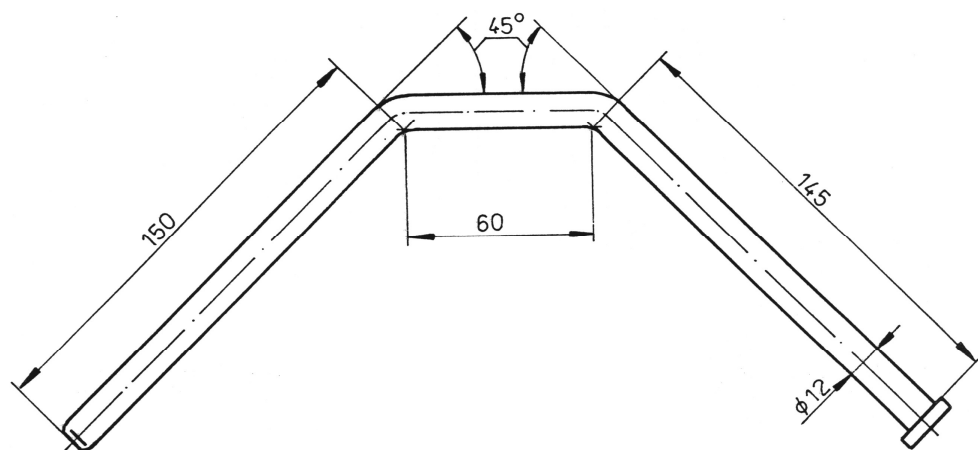
**Zastosowanie:** Do uzbrojenia osprzętu w liniach z przewodami izolowanymi.

**PKWiU 31.20.40-90.40**

**WPPUH „ZEMEX” Sp. Z o.o., 63-100 ŚREM, ul. Podwale 1 , tel. 612830693**

**KARTA  
3303**

## ROŻEK OCHRONNY RI-4



Wyróżnik oznaczenia		TYP	Masa
ZEMEX	HANDLOWY	RI-4	[kg]
3303	000203		0,34

**Materiał:** stal cynkowana ogniowo

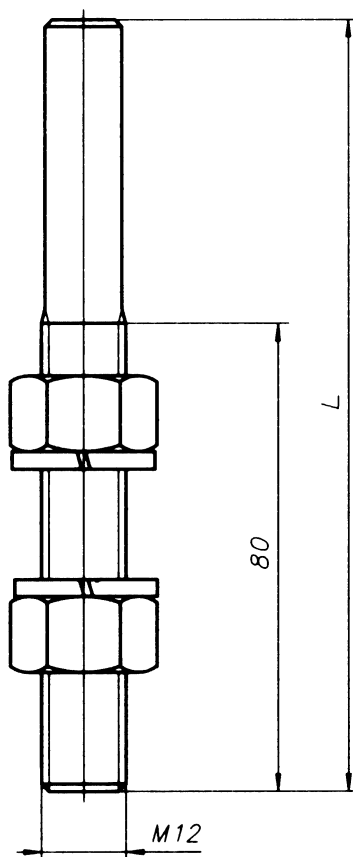
**Zastosowanie:** Do uzbrojenia osprzętu w liniach z przewodami izolowanymi.

PKWiU 31.20.40-90.40

WPPUH „ZEMEX” Sp. Z o.o., 63-100 ŚREM, ul. Podwale 1 , tel. 612830693

**KARTA  
3304**

**ROŻEK OCHRONNY RI-5, RI-6**



Wyróżnik oznaczenia		TYP	L	Masa [kg]
ZEMEX	HANDLOWY			
3304-110	000204	RI-5	110	0,15
3304-200	000205	RI-6	200	0,23

**Materiał:** stal cynkowana ogniowo

**Zastosowanie:** Do uzbrojenia osprzętu w liniach z przewodami izolowanymi.

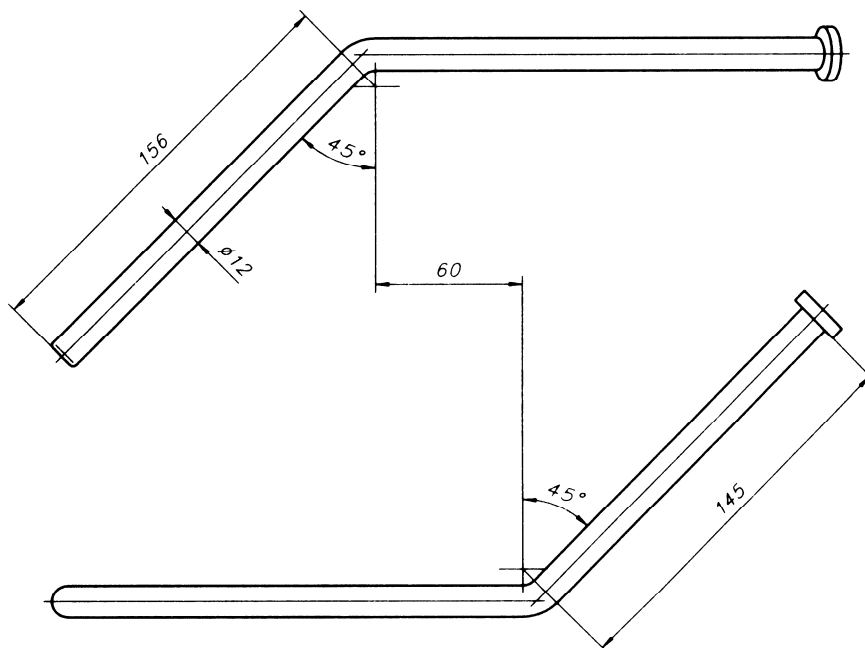
**PKWiU 31.20.40-90.40**

**WPPUH „ZEMEX” Sp. Z o.o., 63-100 ŚREM, ul. Podwale 1 , tel. 612830693**



**KARTA  
3305**

## ROŻEK OCHRONNY RI-8



Wyróżnik oznaczenia		TYP	Masa
ZEMEX	HANDLOWY	RI-8	[kg]
3305	000199		0,35

**Materiał:** stal cynkowana ogniowo

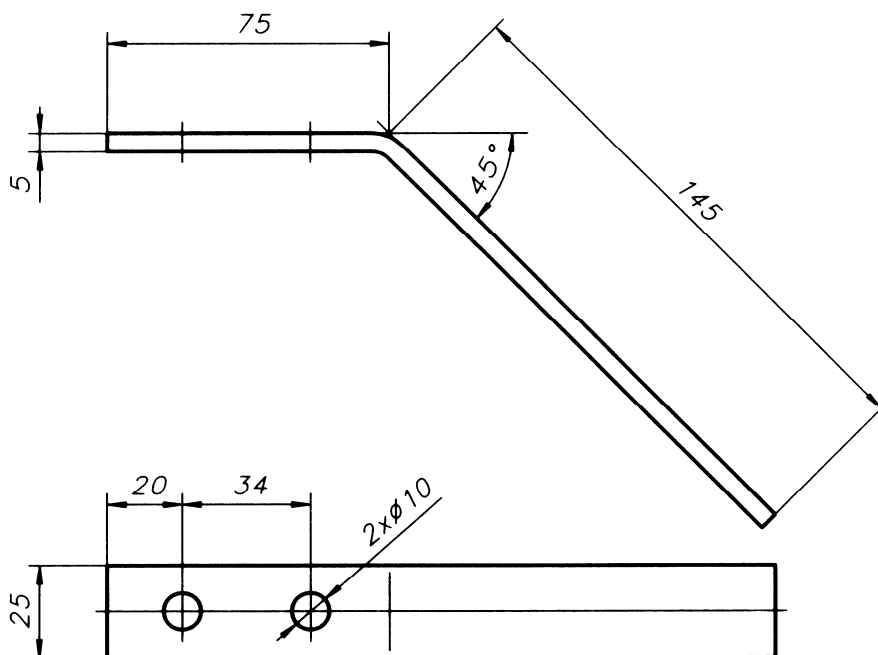
**Zastosowanie:** Do uzbrojenia osprzętu w liniach z przewodami izolowanymi.

PKWiU 31.20.40-90.40

WPPUH „ZEMEX” Sp. Z o.o., 63-100 ŚREM, ul. Podwale 1 , tel. 612830693

**KARTA  
3306**

## ROŻEK OCHRONNY RI-9



Wyróżnik oznaczenia		TYP	Masa
ZEMEX	HANDLOWY	RI-9	[kg]
3306	000198		0,23

**Materiał:** stal cynkowana ogniowo

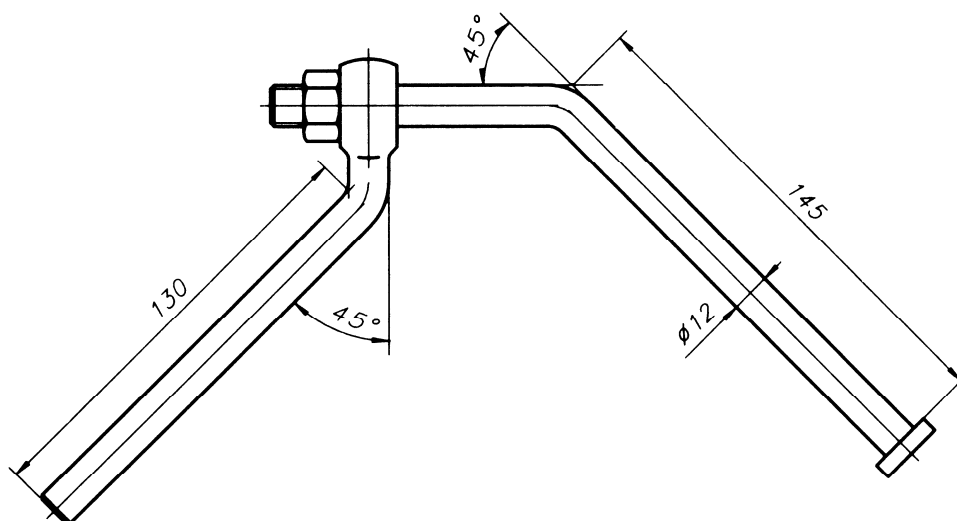
**Zastosowanie:** Do uzbrojenia osprzętu w liniach z przewodami izolowanymi.

PKWiU 31.20.40-90.40

WPPUH „ZEMEX” Sp. Z o.o., 63-100 ŚREM, ul. Podwale 1 , tel. 612830693

**KARTA  
3307**

**ROŻEK OCHRONNY  
NASTAWNY  
RI-10**



Wyróżnik oznaczenia		TYP	Masa
ZEMEX	HANDLOWY	RI-10	[kg]
3307	000231		0,45

**Materiał:** stal cynkowana ogniowo

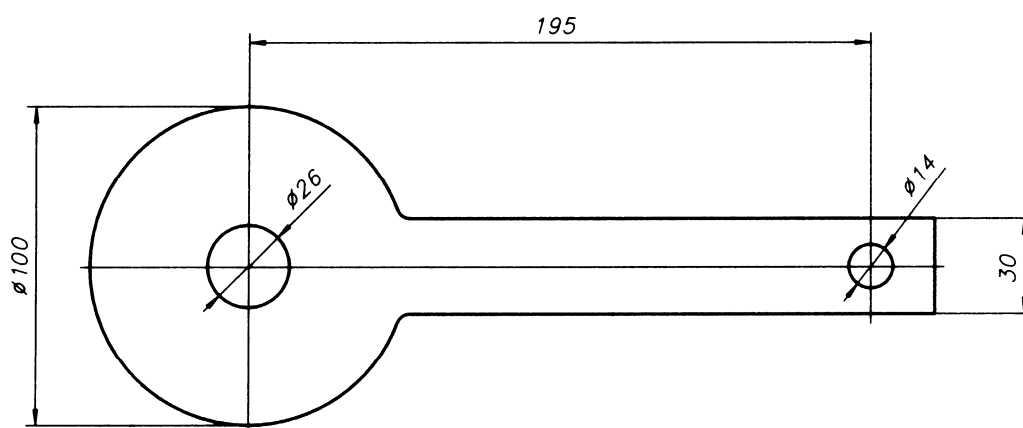
**Zastosowanie:** Do uzbrojenia osprzętu w liniach z przewodami izolowanymi.

PKWiU 31.20.40-90.40

WPPUH „ZEMEX” Sp. Z o.o., 63-100 ŚREM, ul. Podwale 1 , tel. 612830693

**KARTA  
3321**

# WYSIĘGNIK ROŻKA WRI-1



Wyróżnik oznaczenia		TYP	Masa
ZEMEX	HANDLOWY	WRI-1	[kg]
3321	000207		0,40

**Materiał:** stal cynkowana ogniowo

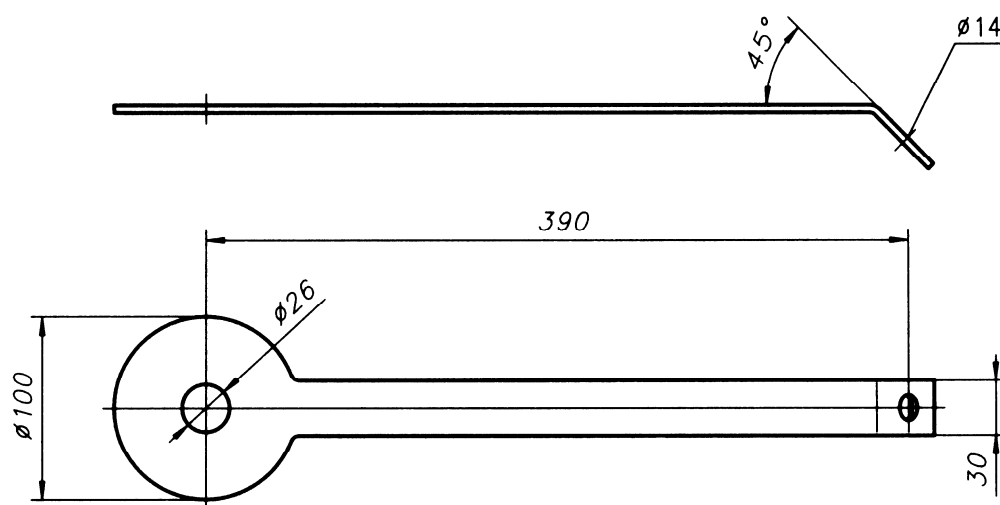
**Zastosowanie:** Do zamocowania rożka.

PKWiU 31.20.40-90.40

WPPUH „ZEMEX” Sp. Z o.o., 63-100 ŚREM, ul. Podwale 1 , tel. 612830693

**KARTA  
3322**

## WYSIĘGNIK ROŻKA WRI-2



Wyróżnik oznaczenia		TYP	Masa
ZEMEX	HANDLOWY	WRI-2	[kg]
3322	000208		0,60

**Materiał:** stal cynkowana ogniowo

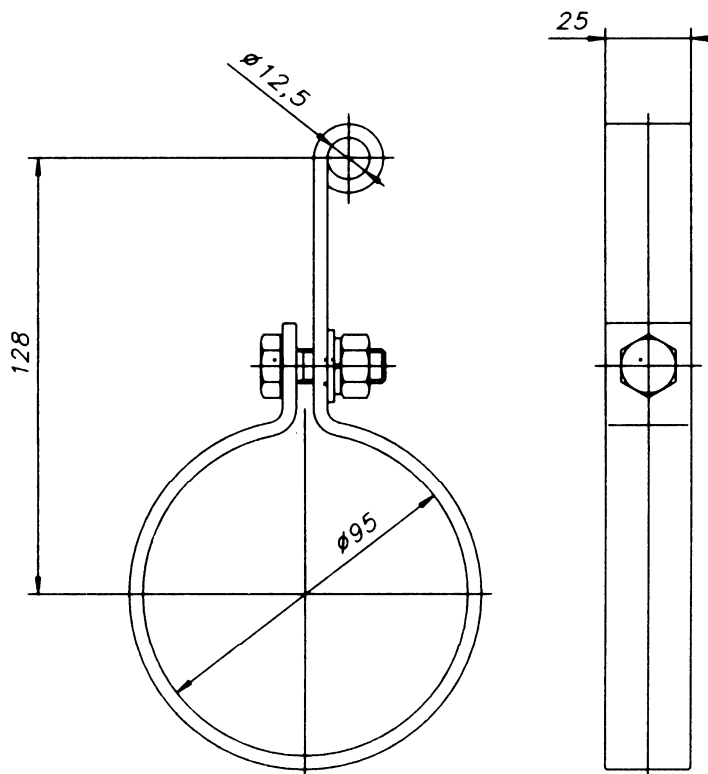
**Zastosowanie:** Do zamocowania rożka.

PKWiU 31.20.40-90.40

WPPUH „ZEMEX” Sp. Z o.o., 63-100 ŚREM, ul. Podwale 1 , tel. 612830693

**KARTA  
3324**

# WYSIĘGNIK ROŻKA WRI-4



Wyróżnik oznaczenia		TYP	Masa
ZEMEX	HANDLOWY	WRI-4	[kg]
3324	000210		0,40

**Materiał:** stal cynkowana ogniowo

**Zastosowanie:** Do zamocowania różka.

**PKWiU 31.20.40-90.40**

**WPPUH „ZEMEX” Sp. Z o.o., 63-100 ŚREM, ul. Podwale 1 , tel. 612830693**