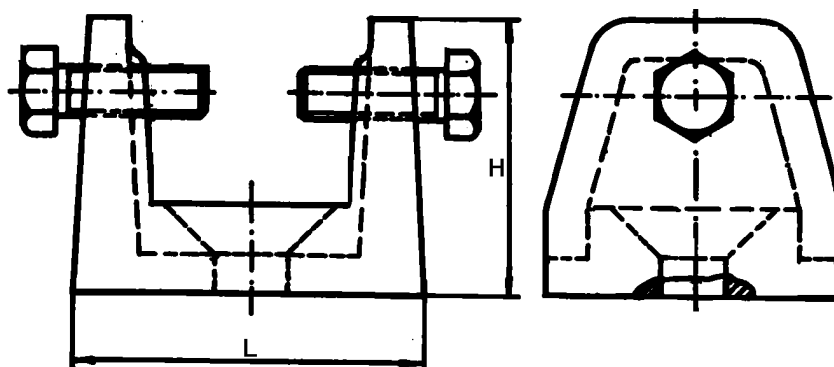


# **NASADKI ŻELIWNIE**

**KARTA  
2401**

**NASADKA DO  
MOCOWANIA SZYN  
STOJĄCYCH NAL**



Wyróżnik oznaczenia		Wymiary [mm]		Śruby	Wymiary szyny	Wkręty
ZEMEX	HANDLOWY	H	L			
2401- 70/A	NAL 70/M12	40	70	M 10x40	40x10	M12 x25 lub M16 x35
2401- 70/B	NAL 70/M12	40	70	M 10x40	60x30	
2401- 100/A	NAL 100/M12	55	100	M 10 x40	50x20	
2401- 100/B	NAL 100/M16	55	100	M 10 x40	100x60	

Nasadki przeznaczone są do mocowania szyn lub pakietu szyn płaskich na izolatorach wsporczych.

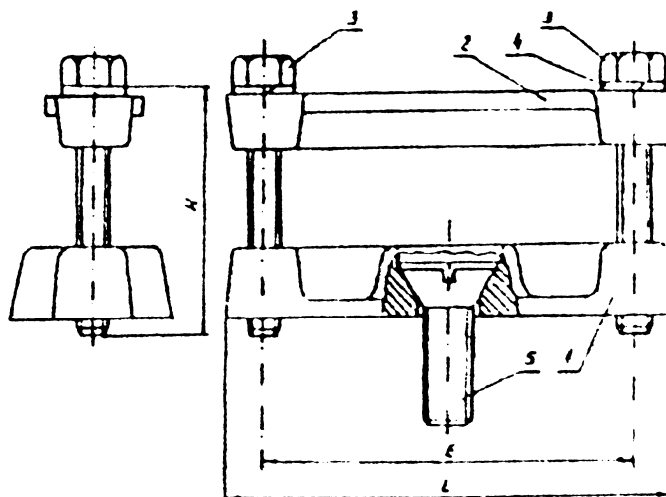
Uwaga: przy zamawianiu nasadek proszę określić jaki wkręt.

PKWiU 31.20.40-90.40

WPPUH „ZEMEX” Sp. Z o.o., 63-100 ŚREM, ul. Podwale 1 , tel. 612830693

**KARTA  
2415**

**NASADKA DO  
MOCOWANIA SZYN  
LEŻĄCYCH**



Wyróżnik oznaczenia		Wymiary [mm]			Śruby	Wymiary szyny	Wkręty
ZEMEX	HANDLOWY	E	H	L			
2415-40x5	N40x5	56	40	80	M 10x40	40x5	M12x25 lub M16x35
2415-40x10	N40x10		50				
2415-40x20	N40x20		50				
2415-40x30	N40x30		70				
2415-60x7	N60x7	76	40	100	M 10x40	60x7	
2415-60x12	N60x12		50				
2415-60x32	N60x32		70				
2415-60x80	N60x80		110				
2415-60x100	N60x100		130				
2415-80x7	N80x7	96	40	120	M 10x40	80x7	
2415-80x12	N80x12		50				
2415-80x32	N80x32		70				
2415-80x52	N80x52		90				
2415-80x70	N80x70		110				
2415-80x100	N80x100		130				
2415-100x12	N100x12	116	50	140	M 10x50	100x12	
2415-100x32	N100x32		70				
2415-100x52	N100x52		90				
2415-100x70	N100x70		110				
2415-100x100	N100x100		130				

Nasadki przeznaczone są do mocowania szyn lub pakietu szyn płaskich na izolatorach wsporczych. Nasadka składa się: podstawa (1) i nakładka (2) są odlewami żeliwnymi pokrytymi lakierem piecowym. Śruby (3) łączące podstawy z nakładkami ( jedna mosiężna i jedna stalowa). Podkładki sprężyste (4) i wkręty (5) mocujące nasadki do izolatorów wsporczych.

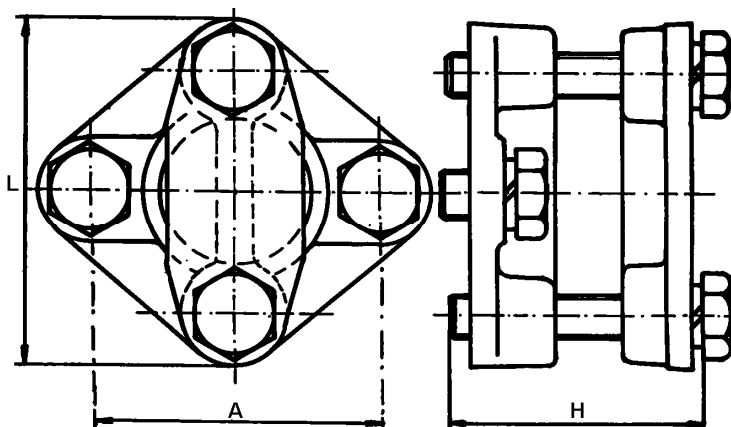
**Uwaga: przy zamawianiu nasadek proszę określić jaki wkręt.**

PKWiU 31.20.40-90.40

WPPUH „ZEMEX” Sp. Z o.o., 63-100 ŚREM, ul. Podwale 1 , tel. 612830693

**KARTA  
2425**

**NASADKA DO  
MOCOWANIA SZYN  
LEŻĄCYCH**



Wyróżnik oznaczenia		Wymiary [mm]		Wkręty mocujące
ZEMEX	HANDLOWY	A	L	
2425-40/66	NZ 40/66	66	80	M10x20
2425-60/66	NZ 60/66		100	
2425-80/66	NZ 80/66		120	
2425-100/66	NZ 100/66		140	
2425-40/76	NZ 40/76	76	80	M12x20
2425-60/76	NZ 60/76		100	
2425-80/76	NZ 80/76		120	
2425-100/76	NZ 100/76		140	
2425-40/127	NZ 40/127	127	80	M16x25
2425-60/127	NZ 60/127		100	
2425-80/127	NZ 80/127		120	
2425-100/127	NZ 100/127		140	

Nasadki przeznaczone są do mocowania szyn lub pakietu szyn płaskich na izolatorach wsporczych napowietrznych. O wymiarze H decyduje grubość szyny lub pakietu szyn, którą należy określić w zamówieniu.

PKWiU 31.20.40-90.40

WPPUH „ZEMEX” Sp. z o.o., 63-100 ŚREM, ul. Podwale 1, tel. 612830693