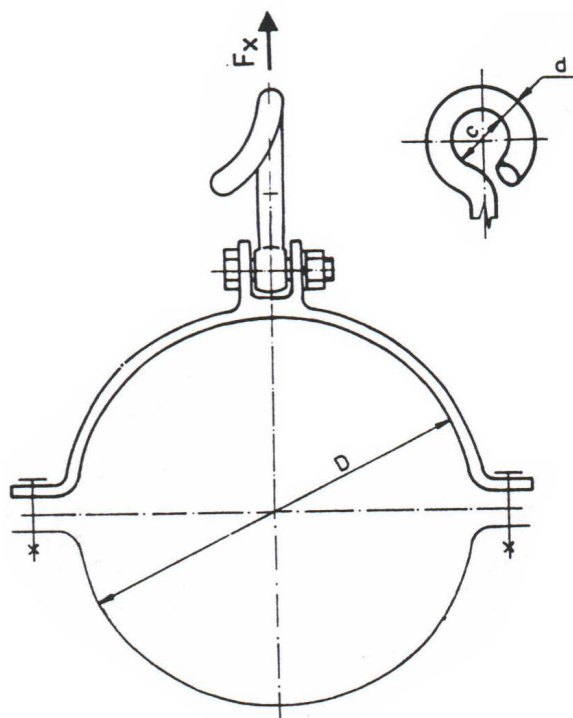


OBEJMY SŁUPOWE

**KARTA
3200**

**UCHWYT SŁUPOWY Z
ODCIĄGIEM POJEDYŃCZYM
TYP B**



Wyróżnik oznaczenia		Wymiary [mm]			Masa [kg]
ZEMEX	HANDLOWY	D	d	c	
3200-12/180	67266	180	12	36	0,70
3200-12/200	67268	200	12	36	0,75
3200-12/240	67293	240	12	36	1,62
3200-16/180	67319	180	16	40	1,48
3200-16/200	67320	200	16	40	1,56
3200-16/240	67321	240	16	40	1,67
3200-20/180	67344	180	20	40	1,75
3200-20/200	67345	200	20	40	1,86
3200-20/240	67346	240	20	40	1,98

Materiał: stal cynkowana ogniowo

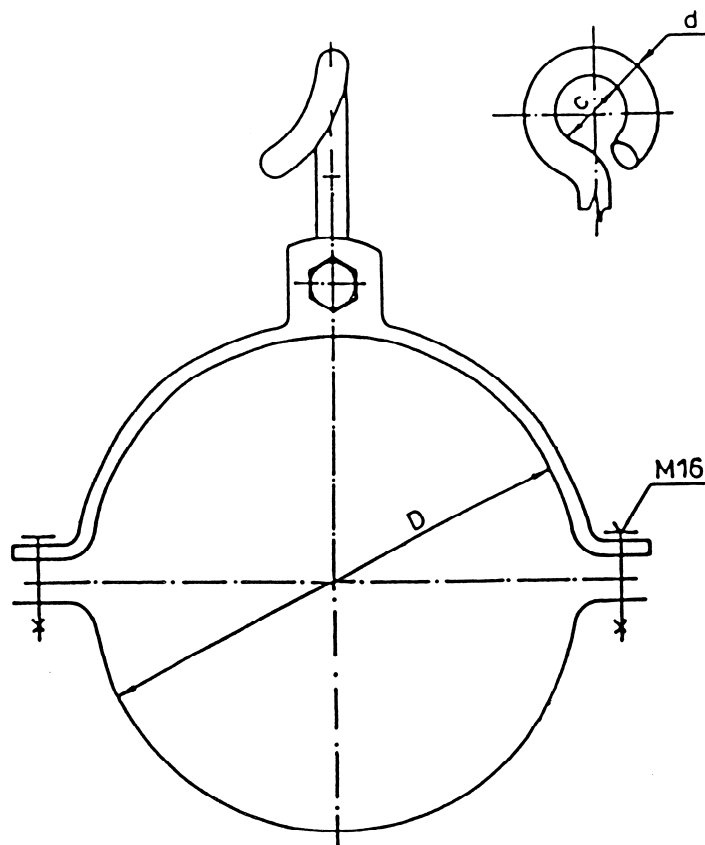
Zastosowanie: Do zawieszania odciągowego osprzętu na słupach okrągłych.

PKWiU 31.20.40-90.40

WPPUH „ZEMEX” Sp. Z o.o., 63-100 ŚREM, ul. Podwale 1 , tel. 612830693

**KARTA
3201**

**UCHWYT SŁUPOWY Z
ODCIĄGIEM POJEDYŃCZYM
TYP A**



Wyróżnik oznaczenia		Wymiary [mm]			Masa [kg]
ZEMEX	HANDLOWY	D	d	c	
3201-12/180	68020	180	12	36	1,00
3201-12/200	68021	200	12	36	1,13
3201-12/240	68022	240	12	36	1,32
3201-16/180	68024	180	16	40	1,45
3201-16/200	68025	200	16	40	1,53
3201-16/240	68026	240	16	40	1,73
3201-20/180	68028	180	20	40	1,70
3201-20/200	68029	200	20	40	1,78
3201-20/240	68030	240	20	40	1,97

Materiał: stal cynkowana ogniowo

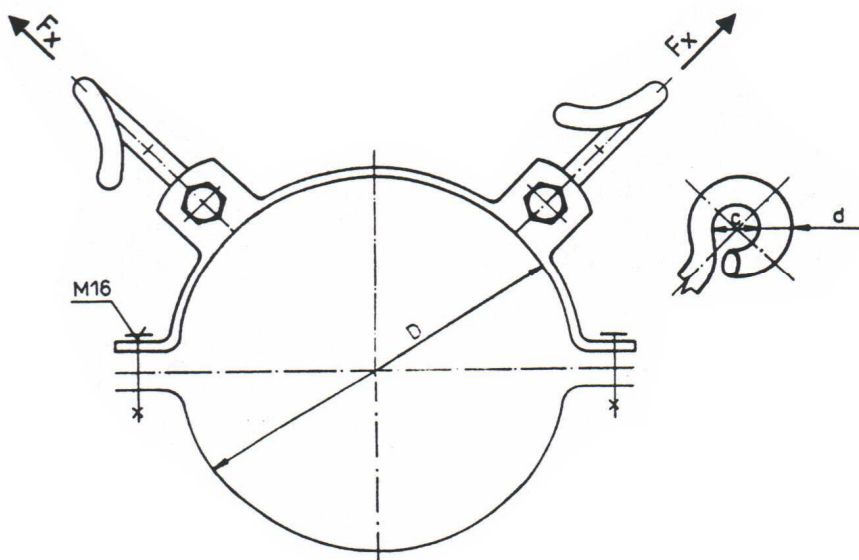
Zastosowanie: Do zawieszania odciągowego osprzętu na słupach okrągłych.

PKWiU 31.20.40-90.40

WPPUH „ZEMEX” Sp. Z o.o., 63-100 ŚREM, ul. Podwale 1 , tel. 612830693

**KARTA
3203**

**UCHWYT SŁUPOWY Z
ODCIĄGIEM PODWÓJNYM
TYP B**



Wyróżnik oznaczenia		Wymiary [mm]			Obciążenie dopuszczalne [kN]	Masa [kg]
ZEMEX	HANDLOWY	D	d	c		
3203-12/180	68045	180	12	36	3,0	1,01
3203-12/200	68046	200	12	36	3,0	1,05
3203-12/240	68047	240	12	36	3,0	1,15
3203-16/180	68049	180	16	40	7,5	1,45
3203-16/200	68050	200	16	40	7,5	1,70
3203-16/240	68051	240	16	40	7,5	2,30
3203-20/180	68053	180	20	40	13,5	1,85
3203-20/200	68054	200	20	40	13,5	2,10
3203-20/240	68055	240	20	40	13,5	2,70

Materiał: stal cynkowana ogniowo

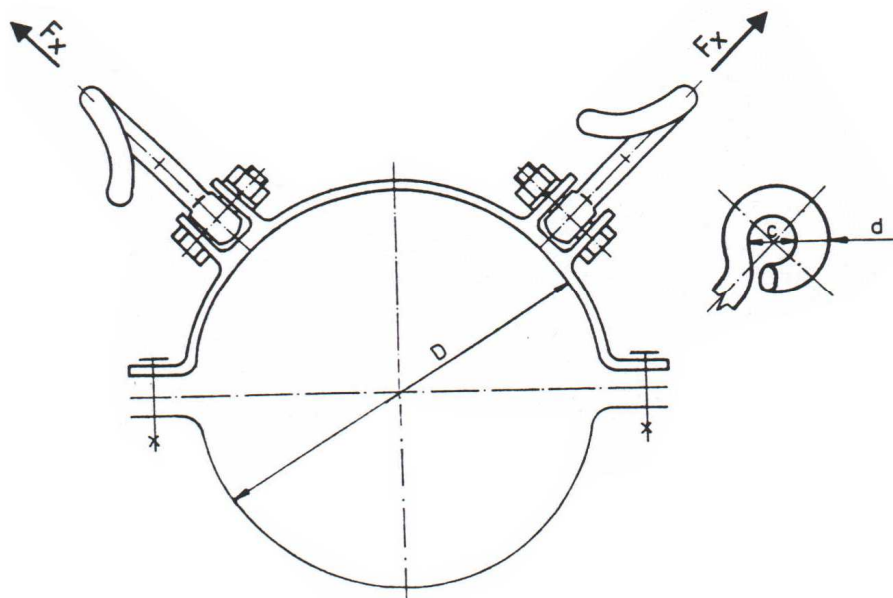
Zastosowanie: Do zawieszania odciągowego osprzętu na słupach okrągłych.

PKWiU 31.20.40-90.40

WPPUH „ZEMEX” Sp. Z o.o., 63-100 ŚREM, ul. Podwale 1 , tel. 612830693

**KARTA
3202**

**UCHWYT SŁUPOWY Z
ODCIĄGIEM PODWÓJNYM
TYP A**



Wyróżnik oznaczenia		Wymiary [mm]			Obciążenie dopuszczalne [kN]	Masa [kg]
ZEMEX	HANDLOWY	D	d	c		
3202-12/180	67271	180	12	36	3,0	1,01
3202-12/200	67273	200	12	36	3,0	1,05
3202-12/240	67274	240	12	36	3,0	1,15
3202-16/180	67297	180	16	40	7,5	1,45
3202-16/200	67298	200	16	40	7,5	1,70
3202-16/240	67299	240	16	40	7,5	2,30
3202-20/180	67300	180	20	40	13,5	1,85
3202-20/200	67301	200	20	40	13,5	2,10
3202-20/240	67302	240	20	40	13,5	2,70

Materiał: stal cynkowana ogniowo

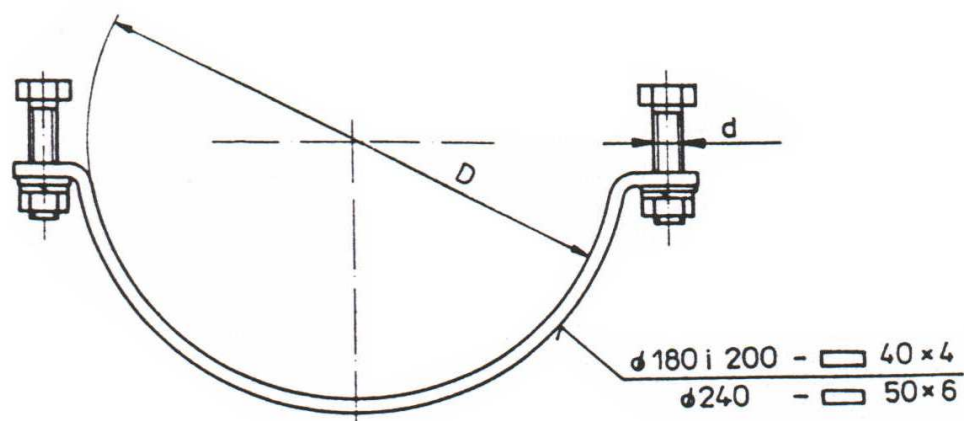
Zastosowanie: Do zawieszania odciągowego osprzętu na słupach okrągłych.

PKWiU 31.20.40-90.40

WPPUH „ZEMEX” Sp. Z o.o., 63-100 ŚREM, ul. Podwale 1 , tel. 612830693

**KARTA
3204**

OBEJMA 1/2



Wyróżnik oznaczenia		Wymiary [mm]		Masa [kg]
ZEMEX	HANDLOWY	D	d	
3204-12/180	3100	180	12	0,55
3204-12/200	3101	200	12	0,60
3204-16/240	3103	240	16	1,35
3204-16/180	67275	180	16	1,12
3204-16/200	67277	200	16	1,22

Materiał: stal cynkowana ogniowo

Zastosowanie: Do połączenia odciągowych uchwytów na słupach okrągłych.

PKWiU 31.20.40-90.40

WPPUH „ZEMEX” Sp. Z o.o., 63-100 ŚREM, ul. Podwale 1 , tel. 612830693