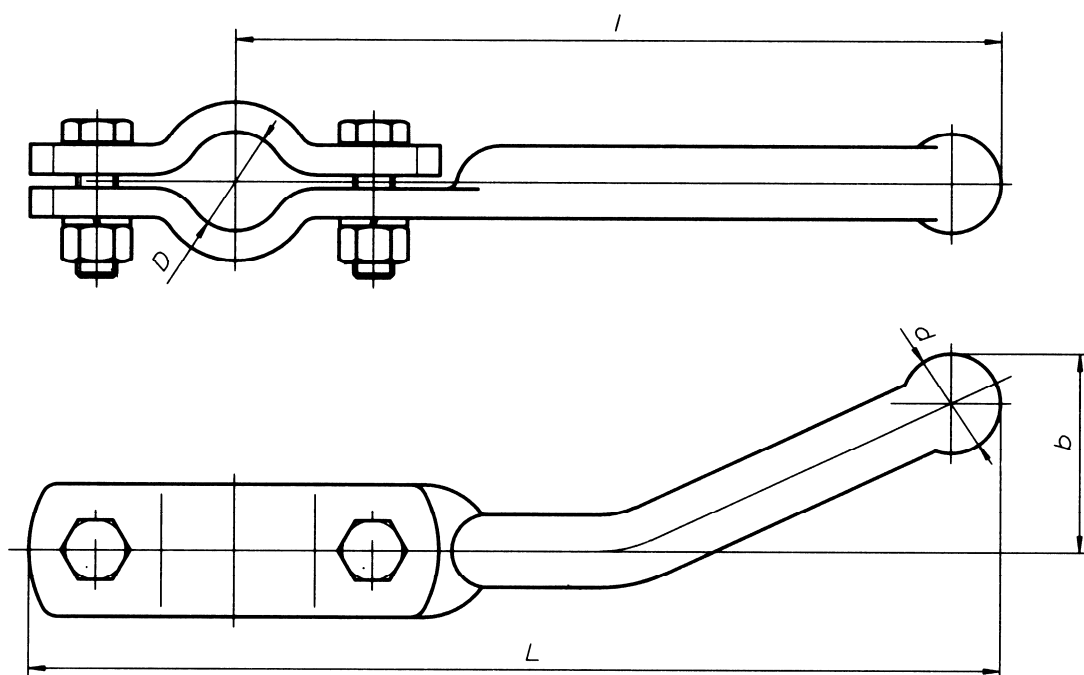


# **OSPRZĘT OCHRONNY**

**KARTA  
2600**

## ROŻEK OCHRONNY



Wyróżnik oznaczenia		Wymiary [mm]					$U_n$	$I_n$	$t_z$	Masa
ZEMEX	HANDLOWY	D	d	L	l	b	[kV]	[kA]	[s]	[kg]
2600-25/90	32002	25	30	290	230	90	110	25	1,0	1,20
2600-25/60	32003	25	30	290	230	60	110	25	1,0	1,20
2600-25/110	32004	25	30	290	230	110	110	25	1,0	1,38
2600-30/60	32005	30	30	290	230	60	110	25	1,0	1,30
2600-35/90	32010	35	30	290	230	90	110	25	1,0	1,48
2600-38/80	32014	38	30	300	240	80	110	25	1,0	1,50
2600-44/40	32020	44	30	320	255	40	110	25	1,0	1,44
2600-46/75	32025	46	30	305	240	75	110	25	1,0	1,70

**Materiał:** stal cynkowana ogniowo

**Części złączne:** cynkowane ogniowo

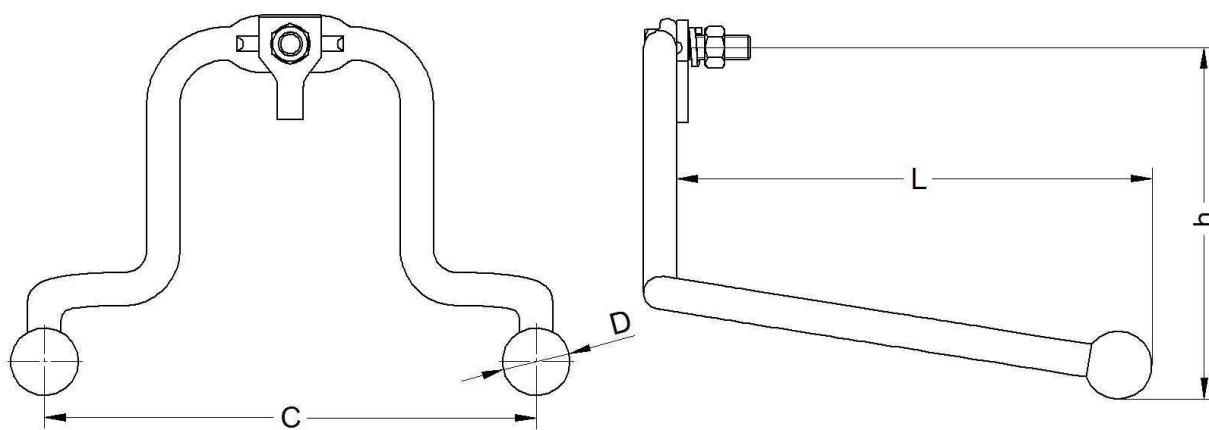
**Zastosowanie:** Do izolatorów kompozytowych.

**PKWiU 31.20.40-90.40**

**WPPUH „ZEMEX” Sp. Z o.o., 63-100 ŚREM, ul. Podwale 1 , tel. 612830693**

**KARTA  
2601**

**ROŻEK JEDNOSTRONNY  
GÓRNY**



Wyróżnik oznaczenia		Wymiary [mm]				U <sub>n</sub> [kV]	I <sub>n</sub> [kA]	t <sub>z</sub> [s]	Masa [kg]
ZEMEX	HANDLOWY	c	L	D	h				
2601-165	32255	325	315	40	165	110-220	31,5	0,7	4,42
2601-235	32255/S	325	315	40	235	110-220	31,5	0,7	4,42
2601-170	32256	325	315	50	170	110-220	31,5	0,7	4,93
2601-240	32256/S	325	315	50	240	110-220	31,5	0,7	4,93
2601-250	32257	325	320	60	250	400	40	0,4	5,02

**Materiał:** stal cynkowana ogniowo

**Zastosowanie:** Do łańcuchów przelotowych i odciągowych z izolatorami długopniowymi.

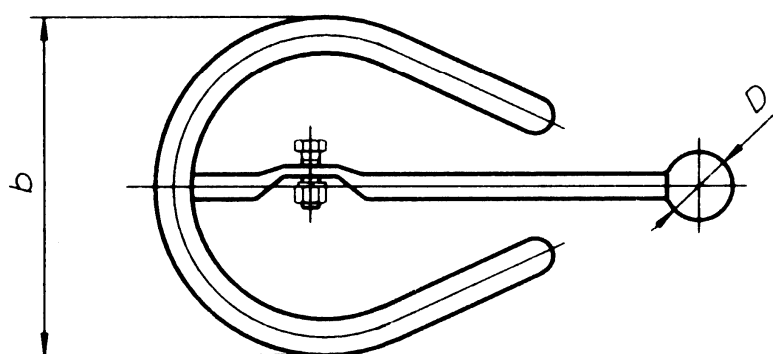
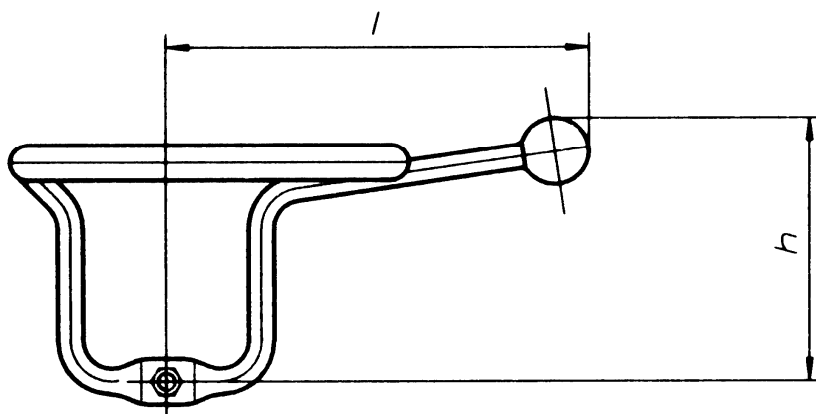
W łańcuchach przelotowych 110kV jako górny i dolny.

PKWiU 31.20.40-90.40

WPPUH „ZEMEX” Sp. Z o.o., 63-100 ŚREM, ul. Podwale 1 , tel. 612830693

**KARTA  
2602**

**PIERŚCIEN  
JEDNOELEKTRODOWY  
DOLNY**



Wyróżnik oznaczenia		Wymiary [mm]				U <sub>n</sub> [kV]	I <sub>n</sub> [kA]	t <sub>z</sub> [s]	Masa [kg]
ZEMEX	HANDLOWY	b	l	D	h				
2602-155	32955	300	380	50	155	110	31,5	0,7	4,90
2602-230	32955/S	300	380	50	230	110	31,5	0,7	4,90
2602-170	32956	300	385	60	170	220	31,5	0,7	5,57
2602-240	32956/S	300	385	60	240	220	31,5	0,7	5,57
2602-250	32957	320	395	90	250	400	40	0,4	7,19

**Materiał:** stal cynkowana ogniowo

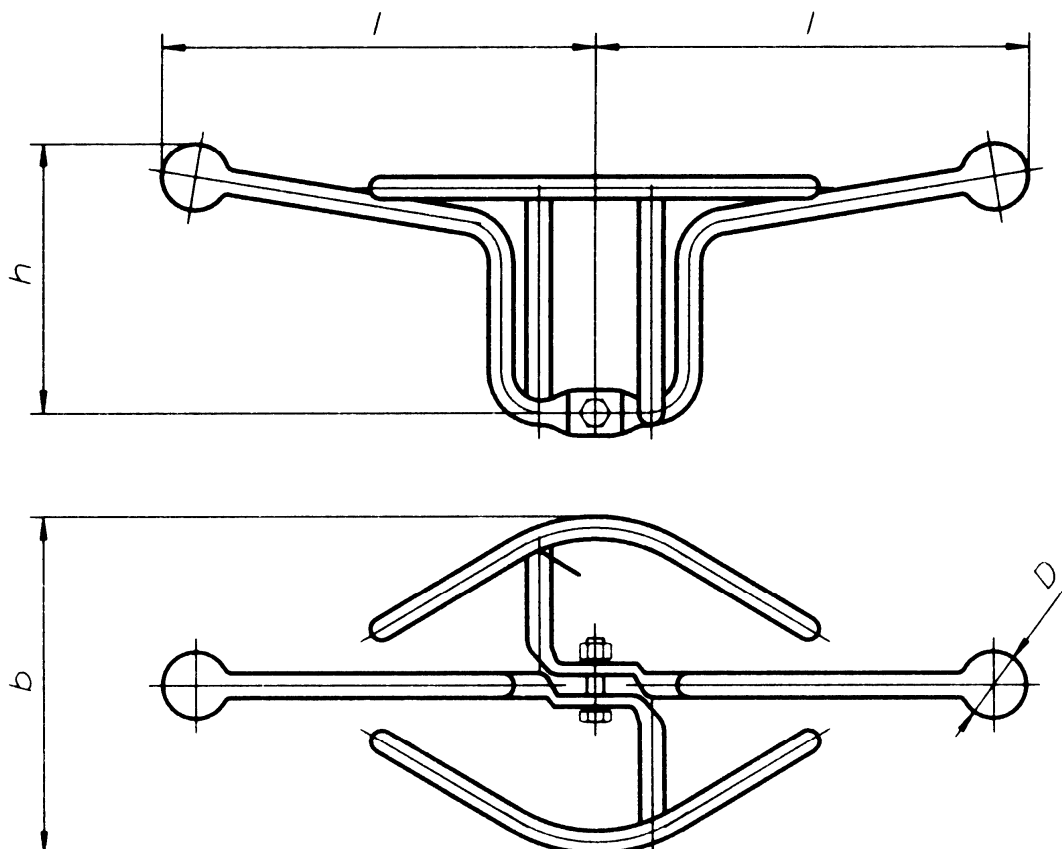
**Zastosowanie:** Do łańcuchów przelotowych i odciągowych z izolatorami długopniowymi.

**PKWiU 31.20.40-90.40**

**WPPUH „ZEMEX” Sp. Z o.o., 63-100 ŚREM, ul. Podwale 1 , tel. 612830693**

**KARTA  
2604**

**PIERŚCIEŃ  
DWUELEKTRODOWY  
DOLNY**



Wyróżnik oznaczenia		Wymiary [mm]				$U_n$	$I_n$	$t_z$	Masa
ZEMEX	HANDLOWY	b	l	D	h	[kV]	[kA]	[s]	[kg]
2604-170	329461	300	385	60	170	110-220	31,5	0,7	9,32
2604-240	329461/S	300	385	60	240	110-220	31,5	0,7	9,32
2604-250	32947	320	395	80	250	400	40	0,4	10,54

**Materiał:** stal cynkowana ogniowo

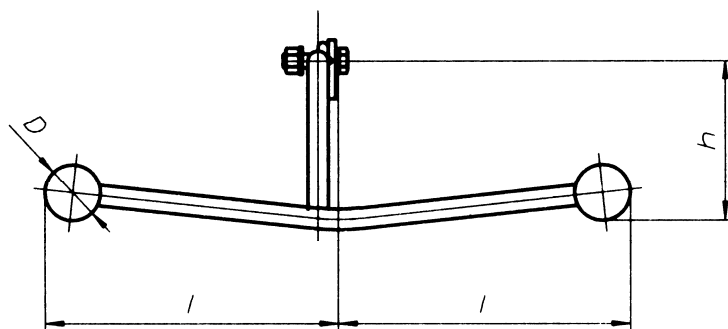
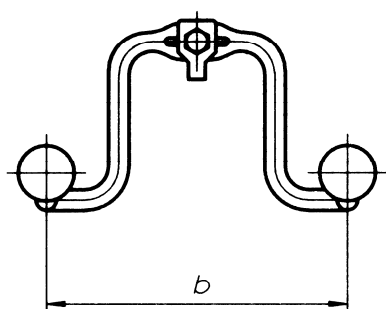
**Zastosowanie:** Do łańcuchów przelotowych i odciągowych z izolatorami długopniowymi.

**PKWiU 31.20.40-90.40**

**WPPUH „ZEMEX” Sp. Z o.o., 63-100 ŚREM, ul. Podwale 1 , tel. 612830693**

**KARTA  
2603**

**ROŻEK DWUSTRONNY  
GÓRNY**



Wyróżnik oznaczenia		Wymiary [mm]				U <sub>n</sub> [kV]	I <sub>n</sub> [kA]	t <sub>z</sub> [s]	Masa [kg]
ZEMEX	HANDLOWY	b	l	D	h				
2603-170	32266	325	315	50	170	110-220	31,5	0,7	6,95
2603-240	32266/S	325	315	50	240	110-220	31,5	0,7	6,95
2603-250	32267	325	320	60	250	400	40	0,4	7,25

**Materiał:** stal cynkowana ogniowo

**Zastosowanie:** Do łańcuchów przelotowych i odciągowych z izolatorami długopniowymi.

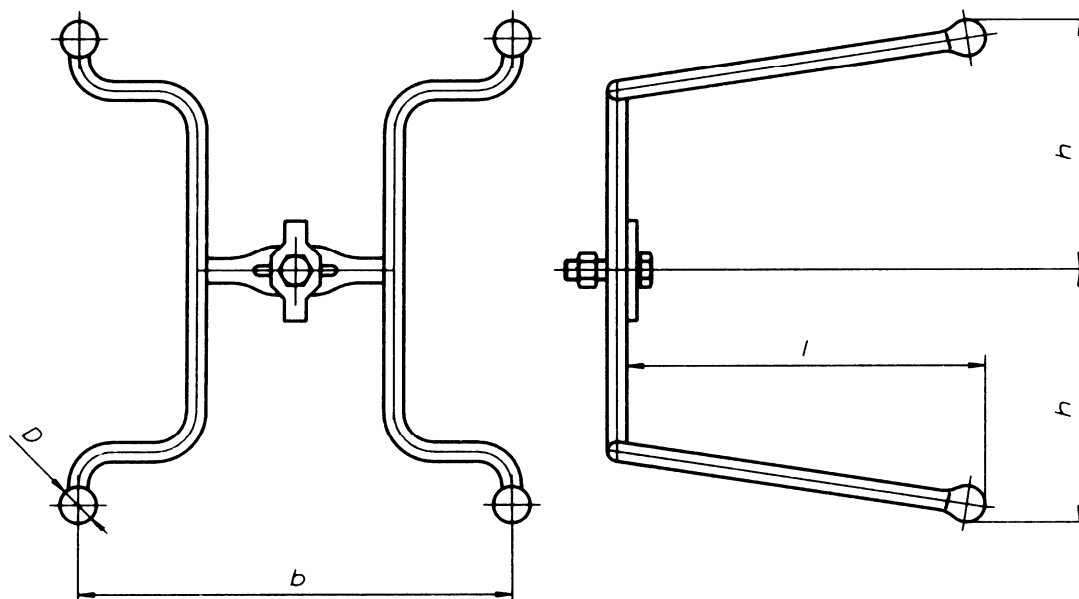
W łańcuchach przelotowych 110kV jako górny i dolny.

PKWiU 31.20.40-90.40

WPPUH „ZEMEX” Sp. Z o.o., 63-100 ŚREM, ul. Podwale 1 , tel. 612830693

**KARTA  
2605**

**ROŻEK JEDNOSTRONNY  
ŚRODKOWY**



Wyróżnik oznaczenia		Wymiary [mm]				U <sub>n</sub> [kV]	I <sub>n</sub> [kA]	t <sub>z</sub> [s]	Masa [kg]
ZEMEX	HANDLOWY	b	l	D	h				
2605-210	32276	325	255	30	210	110	25	1,0	4,02
						220	31,5	0,7	
						400	40	0,4	
2605-110	32276/S	325	255	30	110	110	25	1,0	3,38
						220	31,5	0,7	
						400	40	0,4	

**Materiał:** stal cynkowana ogniowo

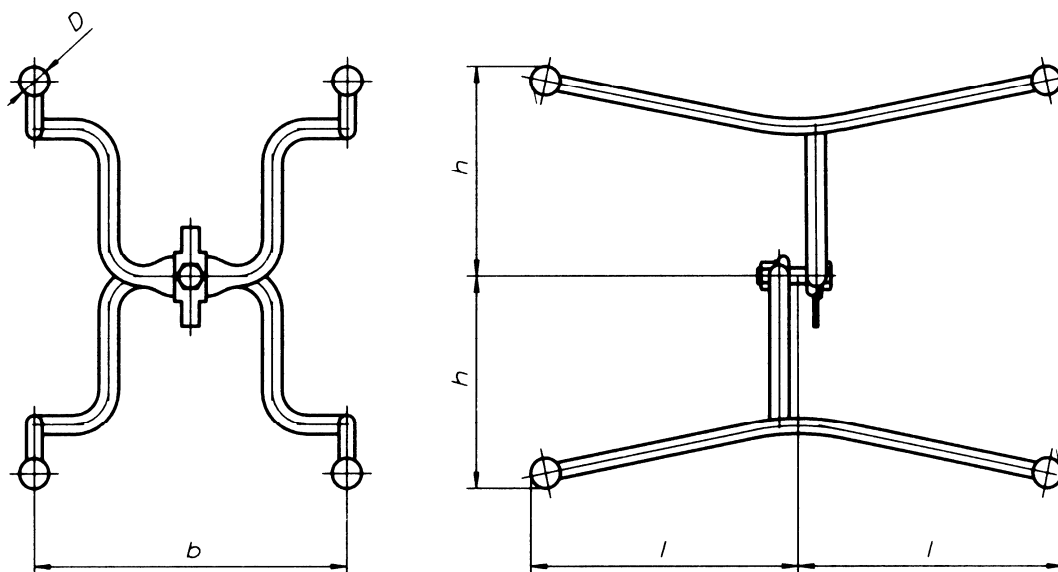
**Zastosowanie:** Do łańcuchów przelotowych i odciągowych z izolatorami długopniowymi.

PKWiU 31.20.40-90.40

WPPUH „ZEMEX” Sp. Z o.o., 63-100 ŚREM, ul. Podwale 1 , tel. 612830693

**KARTA  
2606**

**ROŻEK DWUSTRONNY  
ŚRODKOWY**



Wyróżnik oznaczenia		Wymiary [mm]				U <sub>n</sub> [kV]	I <sub>n</sub> [kA]	t <sub>z</sub> [s]	Masa [kg]
ZEMEX	HANDLOWY	b	l	D	h				
2606-210	32286	325	255	30	210	110	25	1,0	8,72
						220	31,5	0,7	
						400	40	0,4	
2606-110	32286/S	325	255	30	110	110	25	1,0	7,72
						220	31,5	0,7	
						400	40	0,4	

**Materiał:** stal cynkowana ogniowo

**Zastosowanie:** Do łańcuchów przelotowych i odciągowych z izolatorami długopniowymi.

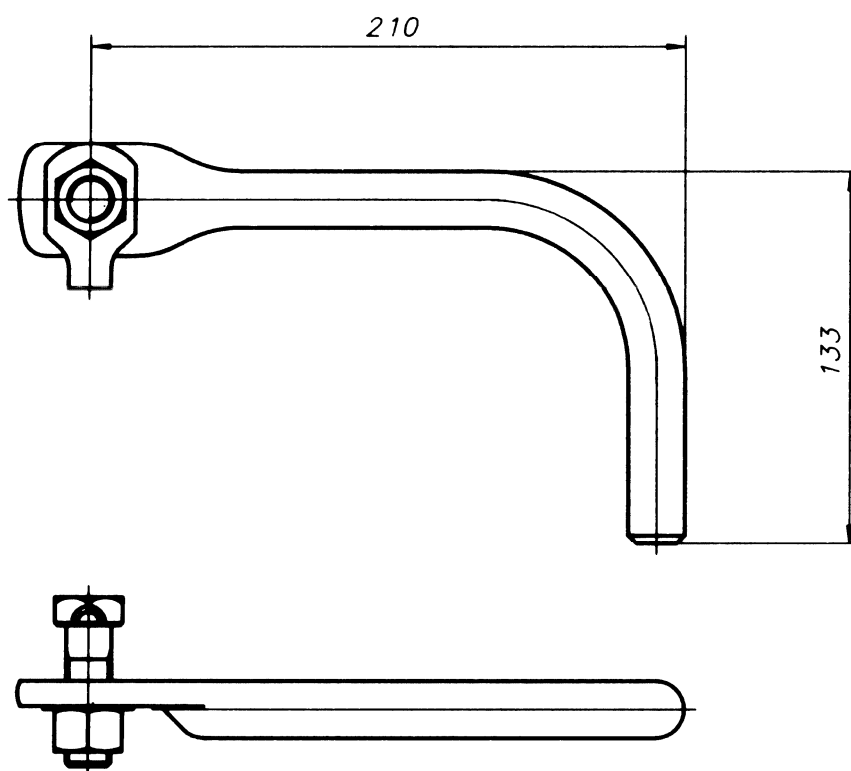
PKWiU 31.20.40-90.40

WPPUH „ZEMEX” Sp. Z o.o., 63-100 ŚREM, ul. Podwale 1, tel. 612830693



**KARTA  
2609**

**ROŻEK**



Wyróżnik oznaczenia		Masa [kg]
ZEMEX	HANDLOWY	
2509	3237	0,96

**Materiał: Stal cynkowana ogniowo**

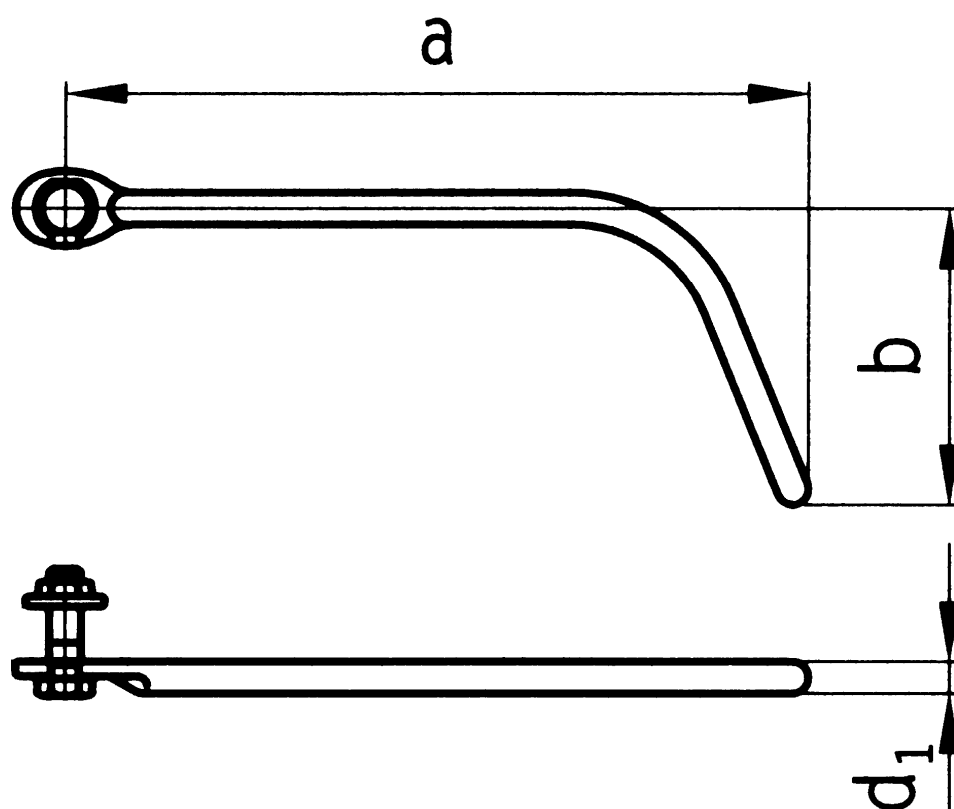
**Zastosowanie: Jako górny i dolny element iskiernika izolowanych zawiesi przewodów odgromowych.**

**PKWiU 31.20.40-90.40**

**WPPUH „ZEMEX” Sp. Z o.o., 63-100 ŚREM, ul. Podwale 1 , tel. 612830693**

**KARTA  
2607**

**ROŻEK JEDNOSTRONNY  
GÓRNY**



Wyróżnik oznaczenia		Wymiary [mm]			$U_n$	$I_n$	$t_z$	Masa
ZEMEX	HANDLOWY	a	b	$d_1$	[kV]	[kA]	[s]	[kg]
2607	32216	300	240	22	400	40	0,4	1,77

**Materiał:** stal cynkowana ogniowo

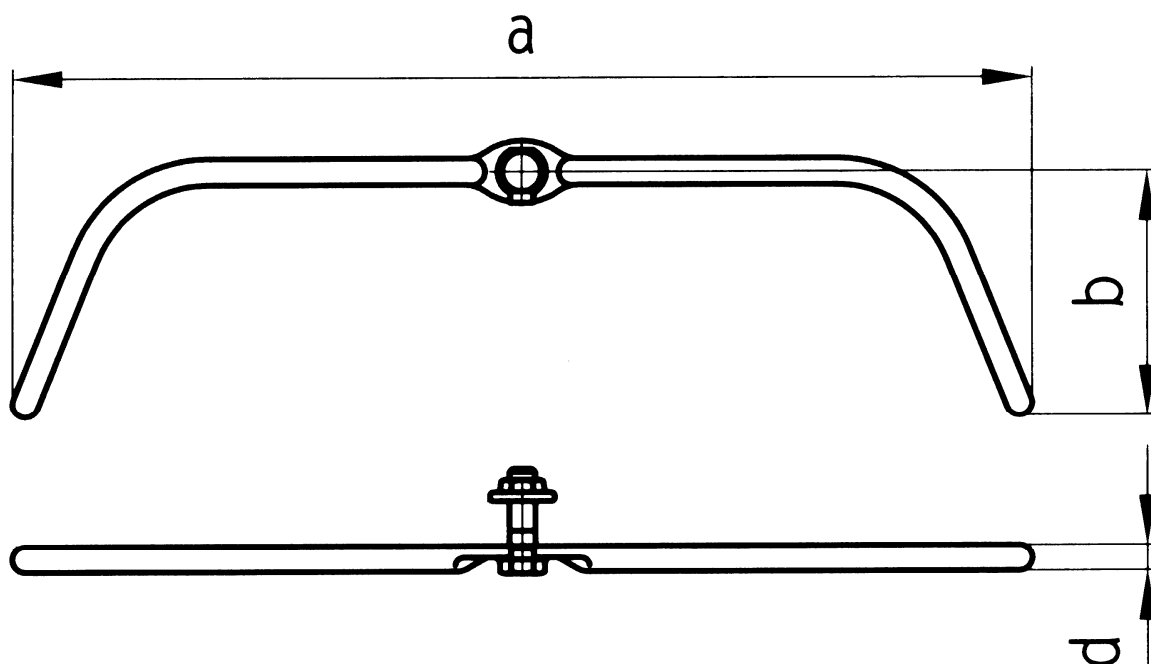
**Zastosowanie:** Do łańcuchów z izolatorami kołpakowymi.

PKWiU 31.20.40-90.40

WPPUH „ZEMEX” Sp. Z o.o., 63-100 ŚREM, ul. Podwale 1, tel. 612830693

**KARTA  
2608**

**ROŻEK DWUSTRONNY  
GÓRNY**



Wyróżnik oznaczenia		Wymiary [mm]			$U_n$	$I_n$	$t_z$	Masa
ZEMEX	HANDLOWY	a	b	$d_1$	[kV]	[kA]	[s]	[kg]
2608	32226	600	240	22	400	40	0,4	2,90

**Materiał:** stal cynkowana ogniowo

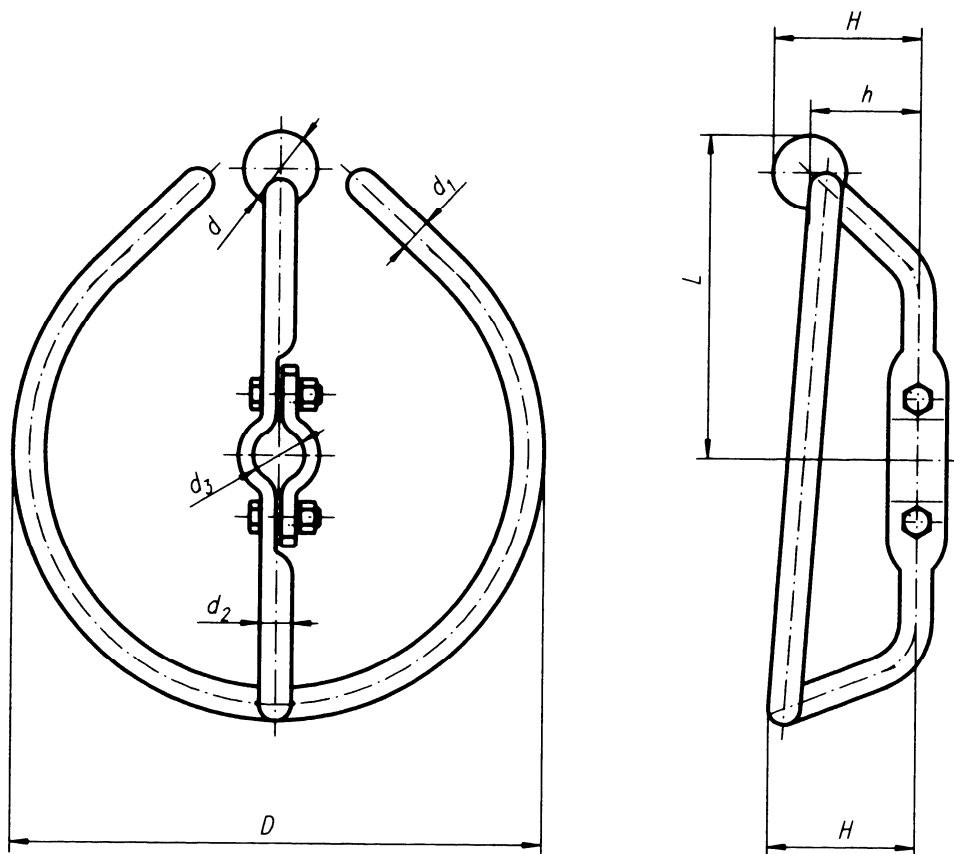
**Zastosowanie:** Do łańcuchów z izolatorami kołpakowymi.

PKWiU 31.20.40-90.40

WPPUH „ZEMEX” Sp. Z o.o., 63-100 ŚREM, ul. Podwale 1 , tel. 612830693

**KARTA  
2626**

**PIERŚCIEŃ OCHRONNY**



Wyróżnik oznaczenia		Wymiary [mm]								Obciążenie prądowe [kA]	Masa [kg]
ZEMEX	HANDLOWY	D	H	h	L	d	d <sub>1</sub>	d <sub>2</sub>	d <sub>3</sub>		
2626-35	10506	360	100	75	220	50	22	22	35	30	5,35
2626-30	10506.30	360	100	75	220	50	22	22	30	30	5,30

**Materiał:** stal cynkowana ogniowo

**Zastosowanie:** Do izolatorów kompozytowych.

**PKWiU 31.20.40-90.40**

**WPPUH „ZEMEX” Sp. Z o.o., 63-100 ŚREM, ul. Podwale 1 , tel. 612830693**