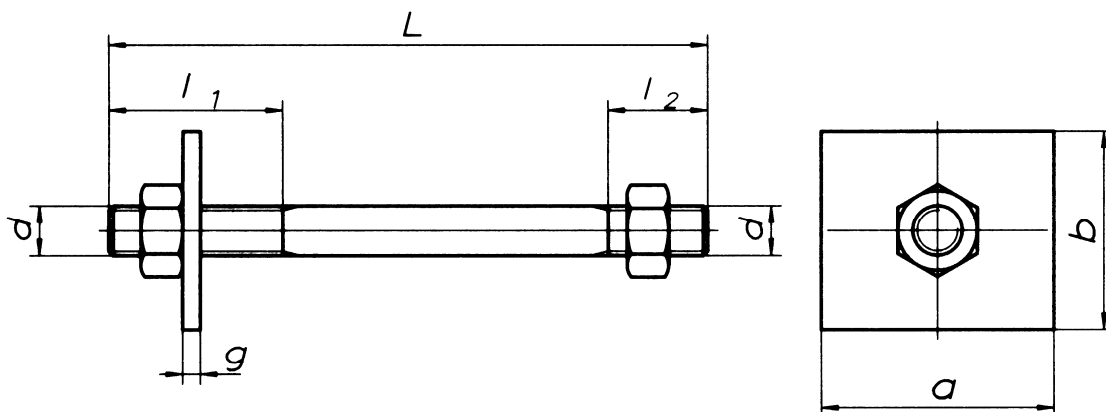


**TRZONY
ŚRUBY
WIESZAKI**

**KARTA
3100**

**ŚRUBA DWUSTRONNA
KOMPLETNA**



Wyróżnik oznaczenia		Wymiary [mm]					Masa [kg]
ZEMEX	HANDLOWY	d	l ₁	l ₂	L	a x b x g	
3100-250/M12	38048	M12	80	30	250	40 x 40 x 4	0,33
3100-380/M12	38051	M12	80	30	380	40 x 40 x 4	0,45
3100-165/M16	38169	M12	80	30	165	65 x 50 x 4	0,41
3100-250/M16	39189	M12	80	30	250	65 x 50 x 4	0,57
3100-290/M16	38209	M12	80	30	290	65 x 50 x 4	0,65
3100-520/M16	38229	M16	80	30	520	65 x 50 x 4	0,97
3100-140/M20	38384	M20	80	30	140	65 x 50 x 6	0,66
3100-230/M20	38404	M20	80	30	230	65 x 50 x 6	0,87
3100-280/M20	38424	M20	80	30	280	65 x 50 x 6	1,00
3100-390/M20	38444	M20	80	30	390	65 x 50 x 6	1,27
3100-530/M20	38464	M20	80	30	530	65 x 50 x 6	1,60

Materiał: stal cynkowana ogniowo

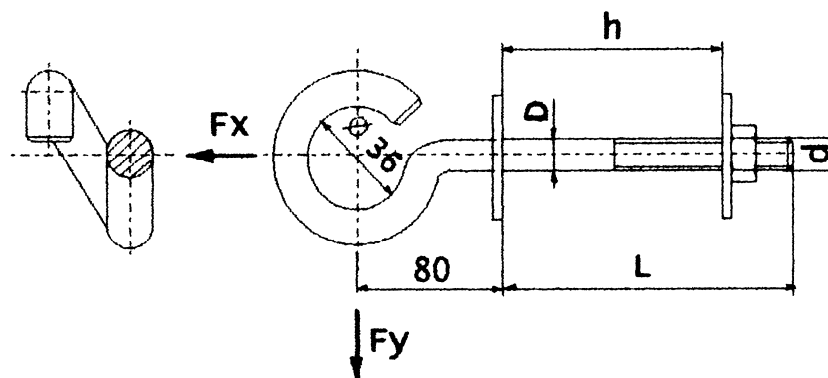
Zastosowanie: Do zawieszania przelotowego lub odciągowego elementów osprzętu izolowanych przewodów napowietrznych.

PKWiU 31.20.40-90.40

WPPUH „ZEMEX” Sp. Z o.o., 63-100 ŚREM, ul. Podwale 1 , tel. 612830693

**KARTA
3107**

**ŚRUBA HAKOWA
KOMPLETNA**



Wyróżnik oznaczenia		Wymiary [mm]				Obciążenie dopuszczalne [kN]		Masa [kg]
ZEMEX	HANDLOWY	d	D	L	h	F _x	F _y	
3107-70/M12	67030	M12	12	70	50	3	1,6	0,33
3107-110/M12	67031	M12	12	110	50	3	1,6	0,39
3107-160/M12	67033	M12	12	160	100	3	1,6	0,45
3107-200/M12	67039	M12	12	200	100	3	1,6	0,51
3107-360/M12	67040	M12	12	360	100	3	1,6	0,70
3107-150/M16	670441	M16	16	150	90	7,5	3,5	0,66
3107-200/M16	670450	M16	16	200	100	7,5	3,5	0,78
3107-215/M16	67045	M16	16	215	150	7,5	3,5	0,81
3107-230/M16	670451	M16	16	230	150	7,5	3,5	0,84
3107-255/M16	67046	M16	16	255	150	7,5	3,5	0,88
3107-300/M16	67047	M16	16	300	150	7,5	3,5	0,97
3107-340/M16	670471	M16	16	340	150	7,5	3,5	1,01
3107-360/M16	670481	M16	16	360	150	7,5	3,5	1,05
3107-420/M16	67048	M16	16	420	150	7,5	3,5	1,15
3107-500/M16	670491	M16	16	500	150	7,5	3,5	1,27
3107-120/M20	67065	M20	20	120	150	13,5	6	0,98
3107-160/M20	67066	M20	20	160	150	13,5	6	1,10
3107-200/M20	6706610	M20	20	200	150	13,5	6	1,20
3107-220/M20	670661	M20	20	220	150	13,5	6	1,25
3107-250/M20	67067	M20	20	250	150	13,5	6	1,33
3107-280/M20	670671	M20	20	280	150	13,5	6	1,40
3107-320/M20	67068	M20	20	320	150	13,5	6	1,50
3107-340/M20	67069	M20	20	340	150	13,5	6	1,56
3107-370/M20	67070	M20	20	370	150	13,5	6	1,62
3107-490/M20	67071	M20	20	490	150	13,5	6	1,91

Materiał: stal cynkowana ogniowo

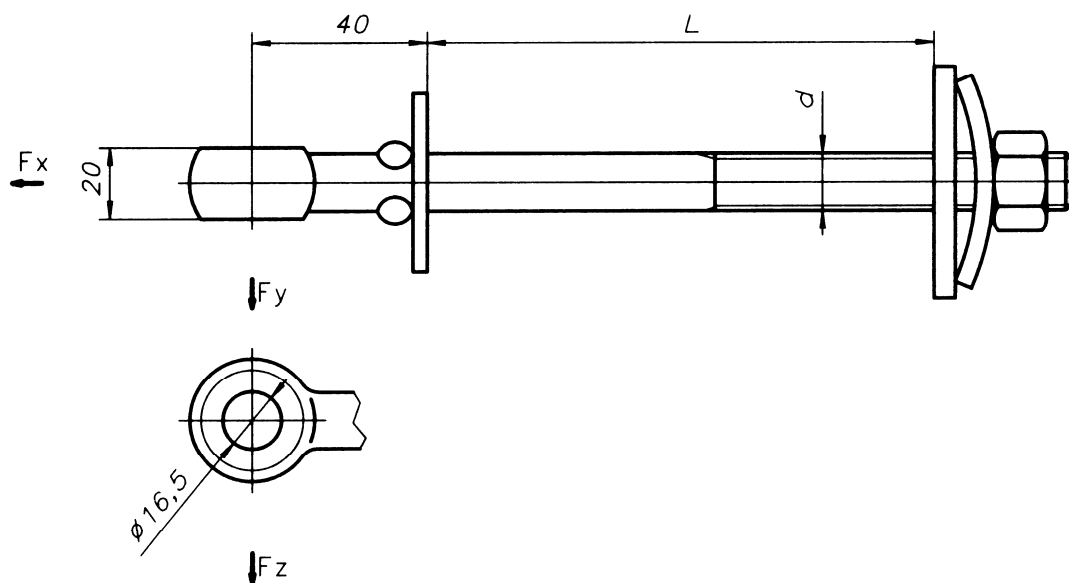
Zastosowanie: Do zawieszania przelotowego lub odciągowego elementów osprzętu izolowanych przewodów napowietrznych.

PKWiU 31.20.40-90.40

WPPUH „ZEMEX” Sp. Z o.o., 63-100 ŚREM, ul. Podwale 1 , tel. 612830693

**KARTA
3117**

**ŚRUBA OCZKOWA OPOROWA
KOMPLETNA**



Wyróżnik oznaczenia		Wymiary [mm]		Obciążenie dopuszczalne [kN]			Masa [kg]
ZEMEX	HANDLOWY	d	L	Fx	Fy	Fz	
3117-100/M16	67115	M16	100	25	7	6	0,62
3117-160/M16	67116	M16	160	25	7	6	0,72
3117-200/M16	67117	M16	200	25	7	6	0,82
3117-320/M16	67118	M16	320	25	7	6	0,97
3117-100/M20	67140	M20	100	30	10	9	0,84
3117-160/M20	67141	M20	160	30	10	9	0,98
3117-200/M20	67142	M20	200	30	10	9	1,04
3117-320/M20	67143	M20	320	30	10	9	1,35

Materiał: stal cynkowana ogniowo

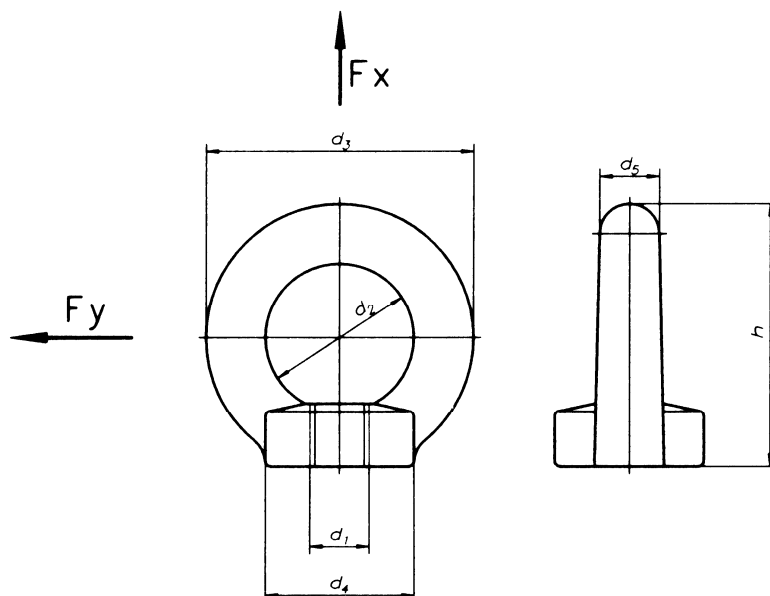
Zastosowanie: Do zawieszania przelotowego lub odciągowego elementów osprzętu izolowanych przewodów napowietrznych.

PKWiU 31.20.40-90.40

WPPUH „ZEMEX” Sp. Z o.o., 63-100 ŚREM, ul. Podwale 1 , tel. 612830693

**KARTA
3131**

NAKRETKA Z UCHEM



Wyróżnik oznaczenia		Wymiary [mm]						Obciążenie dopuszczalne [kN]		Masa [kg]
ZEMEX	HANDLOWY	d ₁	d ₂	d ₃	d ₄	d ₅	h	F _x	F _y	
3131-M12	40010	M12	30	54	30	12	53	3	1,6	0,17
3131-M16	40035	M16	35	63	35	14	62	7,5	3,5	0,25
3131-M20	40060	M20	40	72	40	16	71	13,5	6	0,37

Materiał: stal cynkowana ogniowo

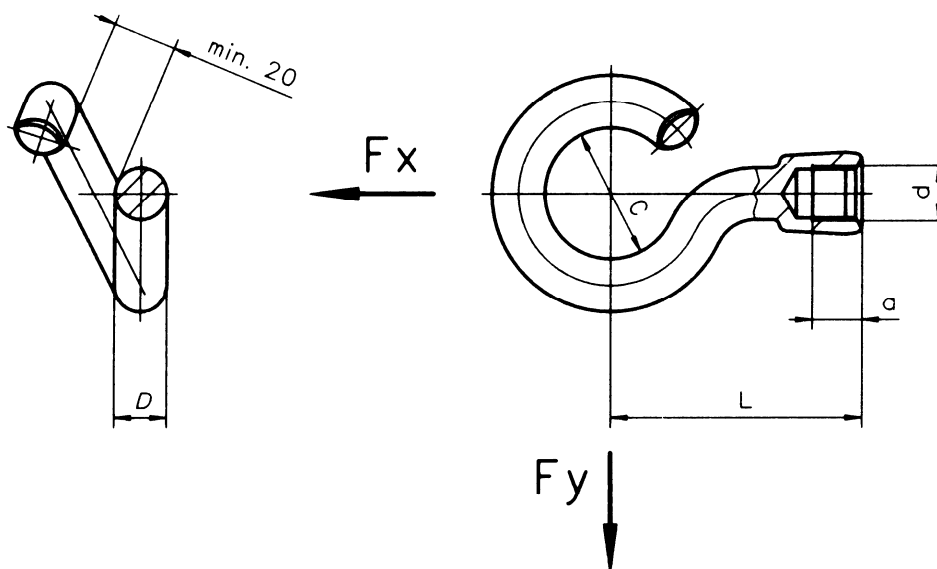
Zastosowanie: Do zawieszania przelotowego lub odciągowego elementów osprzętu izolowanych przewodów napowietrznych.

PKWiU 31.20.40-90.40

WPPUH „ZEMEX” Sp. Z o.o., 63-100 ŚREM, ul. Podwale 1, tel. 612830693

**KARTA
3128**

HAK NAKRĘTKOWY



Wyróżnik oznaczenia		Wymiary [mm]					Obciążenie dopuszczalne [kN]		Masa [kg]
ZEMEX	HANDLOWY	d	D	C	a	L	F _x	F _y	
3128-M16	67185	M16	16	40	15	76	7,5	3,5	0,37
3128-M20	67210	M20	20	40	18	80	13,5	6	0,62

Materiał: stal cynkowana ogniowo

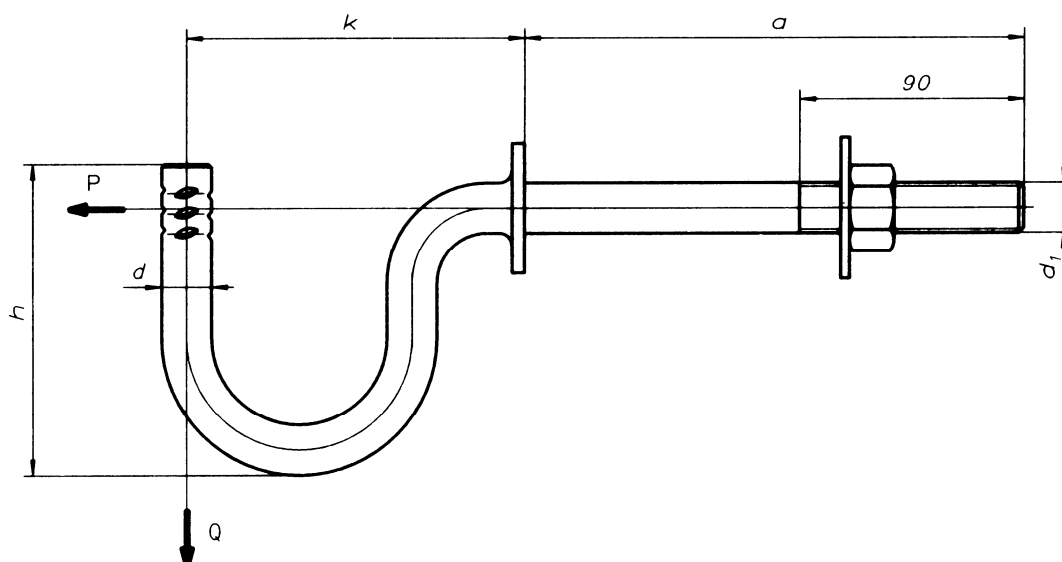
Zastosowanie: Do zawieszania przelotowego lub odciągowego elementów osprzętu izolowanych przewodów napowietrznych.

PKWiU 31.20.40-90.40

WPPUH „ZEMEX” Sp. Z o.o., 63-100 ŚREM, ul. Podwale 1 , tel. 612830693

**KARTA
2485**

TRZON HAKOWY



Wyróżnik oznaczenia		Wymiary [mm]					Zastosowanie do izolatorów	Dopuszczalne Obciążenie [kN]	
ZEMEX	HANDLOWY	a	h	d	d ₁	k		P	Q
2485-200/16	31910A	200	115	16	M16	125	N 80	6,8	5,5
2485-250/16	31911A	250	115	16	M16	125	N 80		
2485-300/16	31912A	300	115	16	M16	125	N 80		
2485-350/16	31913A	350	115	16	M16	125	N 80		
2485-400/16	31914A	400	115	16	M16	125	N 80		
2485-450/16	31915A	450	115	16	M16	125	N 80		
2485-200/20	31950A	200	125	20	M20	135	N 95	11	8,3
2485-250/20	31951A	250	125	20	M20	135	N 95		
2485-300/20	31952A	300	125	20	M20	135	N 95		
2485-350/20	31953A	350	125	20	M20	135	N 95		
2485-400/20	31954A	400	125	20	M20	135	N 95		
2485-450/20	31955A	450	125	20	M20	135	N 95		

Materiał: stal cynkowana ogniowo

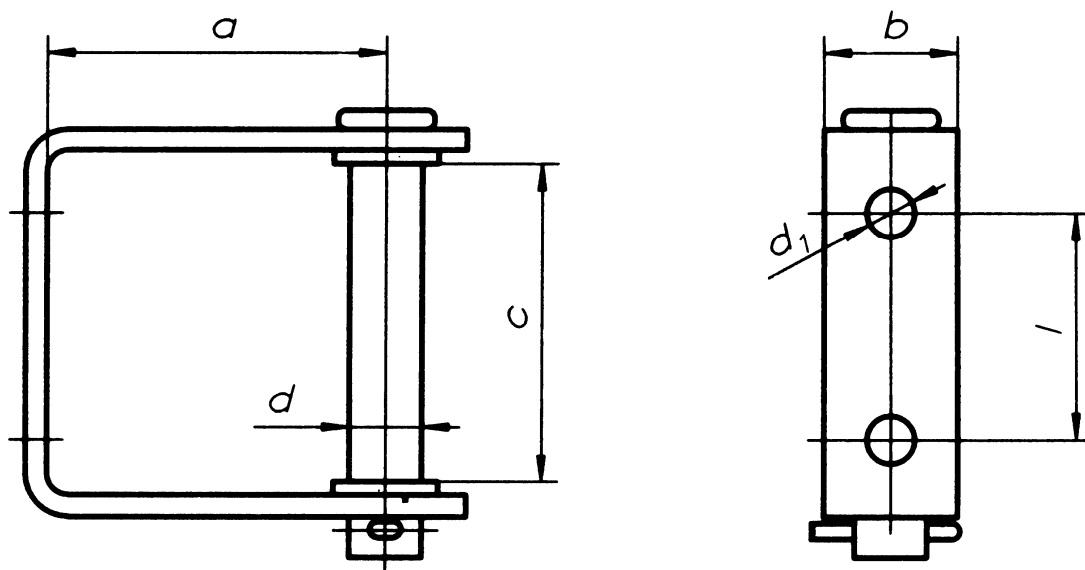
Zastosowanie: Do mocowania izolatora na słupie w linii niskiego napięcia.

PKWiU 31.20.40-90.40

WPPUH „ZEMEX” Sp. Z o.o., 63-100 ŚREM, ul. Podwale 1 , tel. 612830693

**KARTA
2490**

**TRZON KABŁAKOWY
PROSTY**



Wyróżnik oznaczenia		Wymiary [mm]						Zastosowanie do izolatorów	Masa [kg]
ZEMEX	HANDLOWY	a	b	d	d ₁	c	l		
2490-080/2	3196	77	50	20	14	83	53	S 80/2	0,98
2490-115/2	3197	117	50	28	18	120	85	S 115/2	1,88

Materiał: stal cynkowana ogniowo

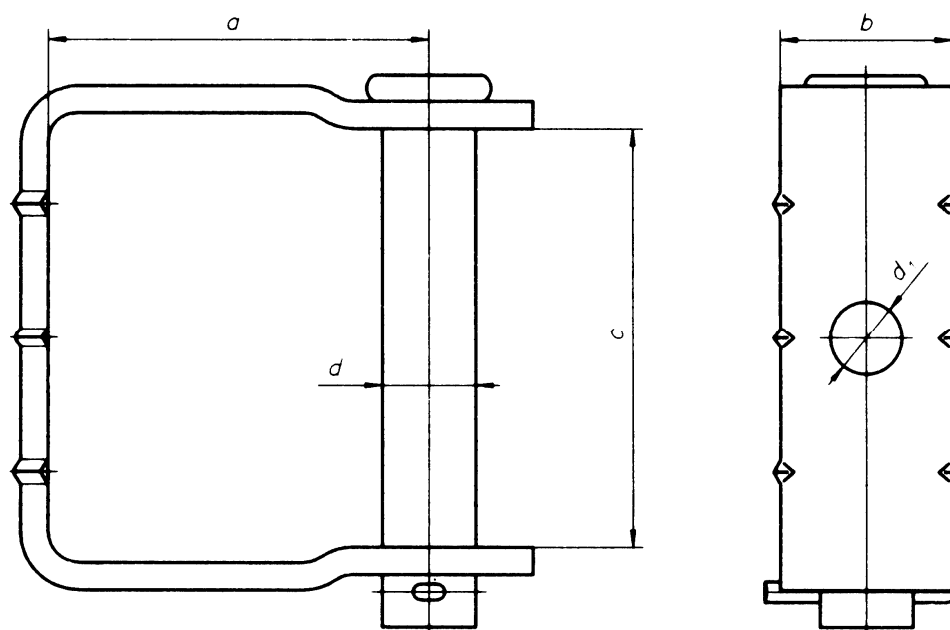
Zastosowanie: Do mocowania izolatora szpulowego.

PKWiU 31.20.40-90.40

WPPUH „ZEMEX” Sp. Z o.o., 63-100 ŚREM, ul. Podwale 1 , tel. 612830693

**KARTA
2492**

TRZON KABŁĄKOWY



Wyróżnik oznaczenia		Wymiary [mm]					Zastosowanie do izolatorów	Dopuszczalne Obciążenie [kN]	
ZEMEX	HANDLOWY	a	b	d	d ₁	c		P	Q
2492-080/2	31960	90	50	20	18	85	S 80/2	5,0	4,0
2492-115/2	31962	110	50	28	22	121	S 115/2	9,0	5,0

Materiał: stal cynkowana ogniowo

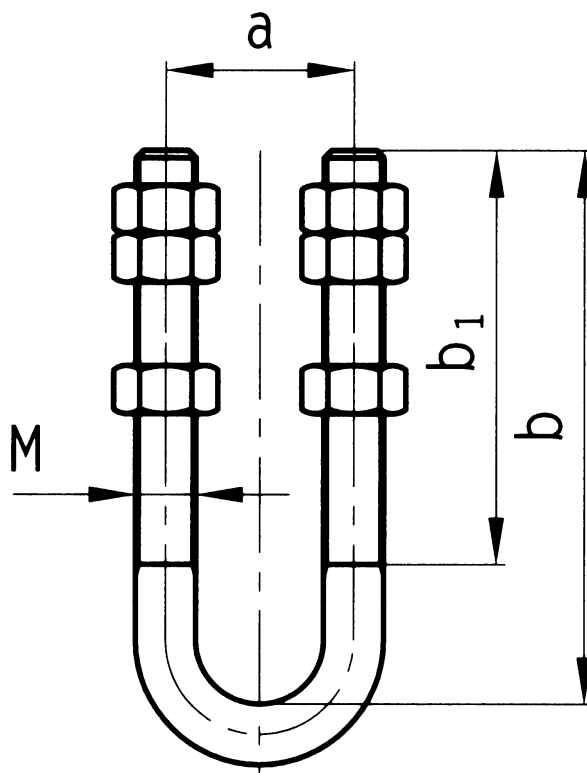
Zastosowanie: Do mocowania izolatora szpulowego.

PKWiU 31.20.40-90.40

WPPUH „ZEMEX” Sp. Z o.o., 63-100 ŚREM, ul. Podwale 1 , tel. 612830693

**KARTA
2480**

**WIESZAK
ŚRUBOWO-KABŁĄKOWY**



Wyróżnik oznaczenia		Wymiary [mm]				Obciążenie niszczące [kN]	Masa [kg]
ZEMEX	HANDLOWY	M	a	b	b ₁		
2480-140	41111A	M16	90	140	80	100	0,72
2480-200	41121A	M16	90	200	140	100	0,89
2480-145	41141A	M20	90	145	80	120	1,22
2480-205	41161A	M20	90	205	140	120	1,52
2480-210	4118A	M24	90	210	140	160	2,31
2480-50	10509	M16	50	200	150	120	0,80

Materiał: stal cynkowana ogniowo

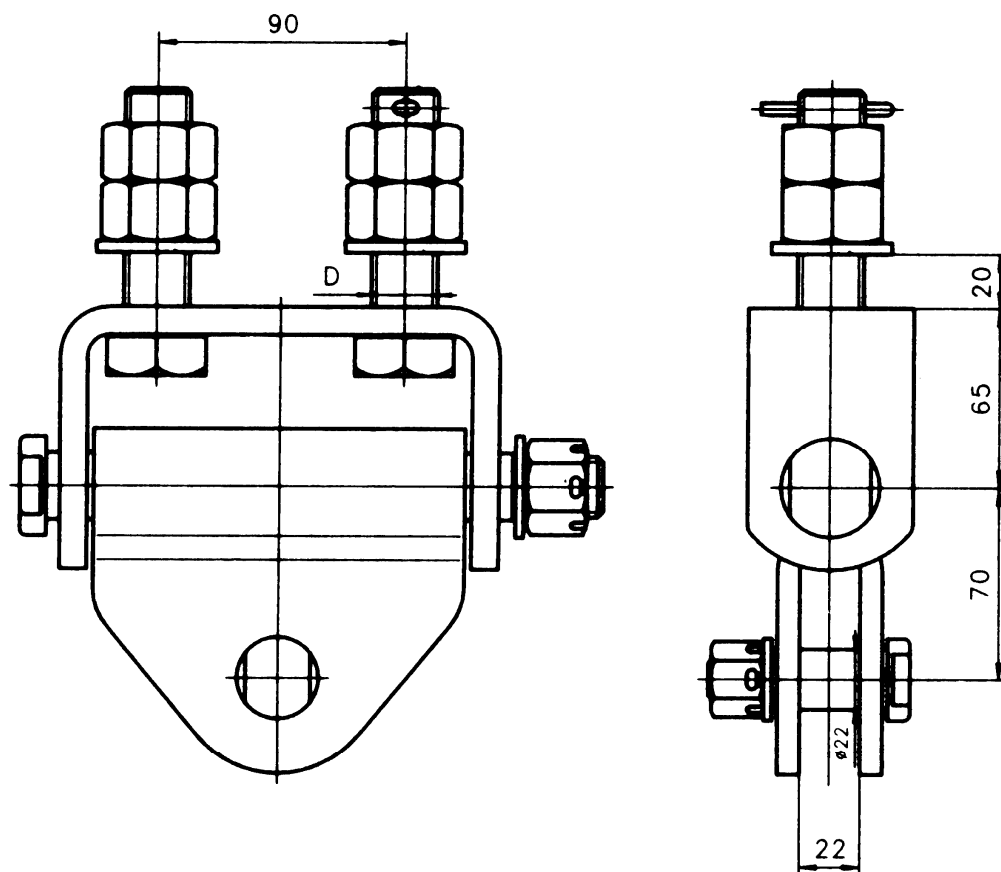
Zastosowanie: Do łączenia izolatorów z konstrukcją wsporczą.

PKWiU 31.20.40-90.40

WPPUH „ZEMEX” Sp. Z o.o., 63-100 ŚREM, ul. Podwale 1 , tel. 612830693

**KARTA
2815**

WIESZAK WE



Wyróżnik oznaczenia		Wymiary [mm]	Obciążenie niszczące [kN]	Masa [kg]
ZEMEX	HANDLOWY	D		
2815-M20	42220	M20	120	5,15
2815-M24	42230	M24	120	5,70

Materiał: stal cynkowana ogniowo

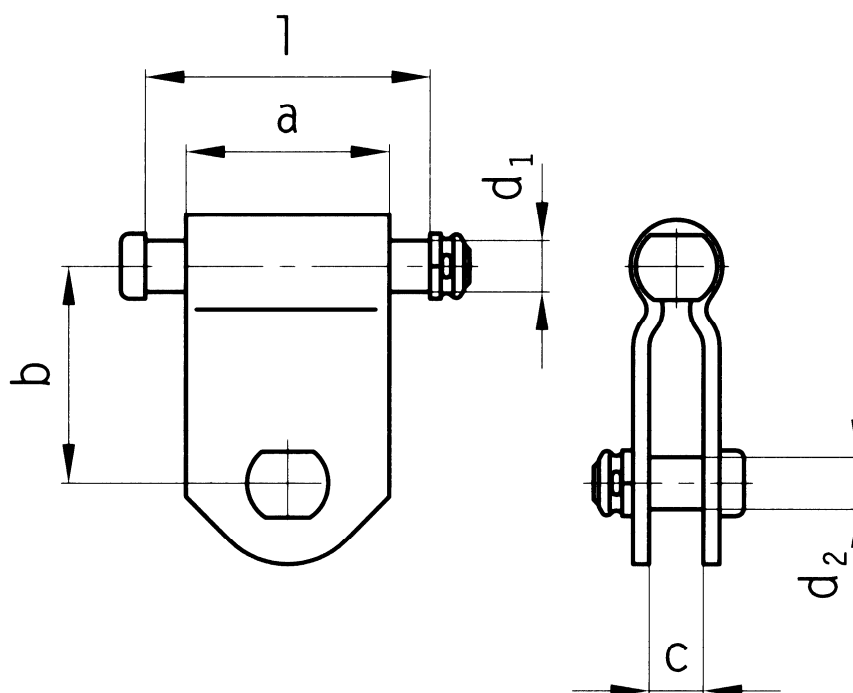
Zastosowanie: Do łączenia łańcuchów izolatorowych z konstrukcją wsporczą.

PKWiU 31.20.40-90.40

WPPUH „ZEMEX” Sp. Z o.o., 63-100 ŚREM, ul. Podwale 1, tel. 612830693

**KARTA
2816**

WIESZAK WG



Wyróżnik oznaczenia		Wymiary [mm]						Obciążenie niszczące [kN]	Masa [kg]
ZEMEX	HANDLOWY	l	a	b	c	d ₁	d ₂		
2816-120	42205	170	135	70	22	24	26	120	2,99
2816-160	42210	132	105	70	22	34	22	160	3,33
2816-300	42215	132	105	80	22	34	26	300	3,79

Materiał: stal cynkowana ogniowo

Zastosowanie: Do łączenia łańcuchów izolatorowych z konstrukcją wsporcą.

PKWiU 31.20.40-90.40

WPPUH „ZEMEX” Sp. Z o.o., 63-100 ŚREM, ul. Podwale 1 , tel. 612830693