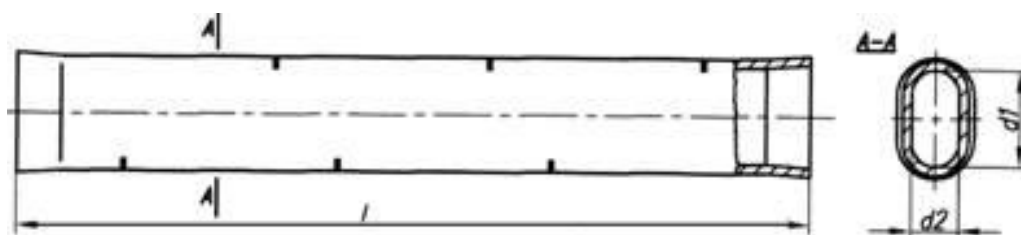


# **UCHWYTY ZŁACZKI**

**KARTA  
2100**

**ZŁĄCZKA DO  
KARBOWANIA  
PRZEWODÓW AL**



Wyróżnik oznaczenia		Wymiary [mm]			Masa [kg]
ZEMEX	HANDLOWY	d <sub>1</sub>	d <sub>2</sub>	l	
2100-016	AL-16	11,0	5,6	100	0,008
2100-025	AL-25	13,5	7,0	110	0,018
2100-035	AL-35	16,0	8,0	130	0,023
2100-050	AL-50	19,5	10,0	180	0,040
2100-070	AL-70	22,5	11,5	200	0,050
2100-095	AL-95	26,5	13,5	265	0,121
2100-120	AL-120	30,0	15,0	290	0,180

**Materiał: Aluminium**

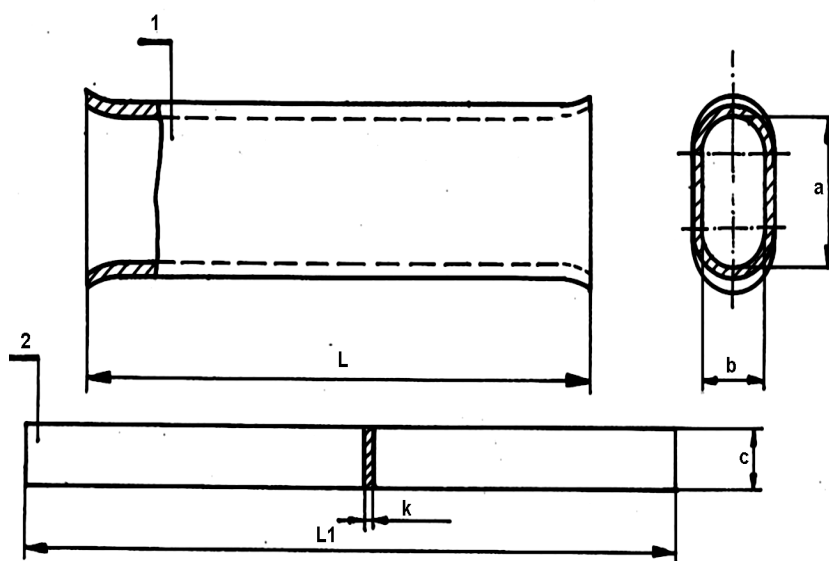
**Zastosowanie: Złączki przeznaczone są do łączenia dwóch gołych odcinków przewodów aluminiowych o tej samej średnicy.**

PKWiU 31.20.40-90.40

WPPUH „ZEMEX” Sp. Z o.o., 63-100 ŚREM, ul. Podwale 1 , tel. 612830693

**KARTA  
2101**

**ZŁĄCZKA DO  
KARBOWANIA  
PRZEWODÓW AFL  
KRÓTKA**



Wyróżnik oznaczenia		Wymiary [mm]						Masa [kg]
		Złączka			Przekładka			
ZEMEX	HANDLOWY	a	b	L	c	k	L <sub>1</sub>	
2101-016	AFL-16K	13,5	6,0	100	5,0	1,5	120	0,024
2101-025	AFL-25K	16,5	7,5	110	6,5		140	0,033
2101-035	AFL-35K	19,0	9,0	130	8,0		160	0,043
2101-050	AFL-50K	22,0	10,5	180	9,0		220	0,070
2101-070	AFL-70K	26,0	12,5	200	11,0		240	0,113
2101-095	AFL-95K	30,5	14,5	300	13,0	2,0	330	0,192
2101-120	AFL-120K	35,5	17,0	400	15,5		440	0,305

**Materiał:** Aluminium

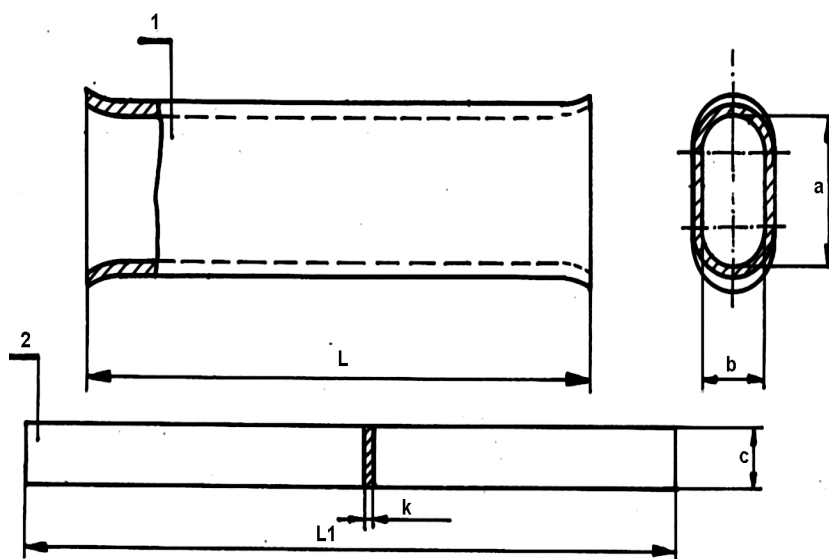
**Zastosowanie:** Złączki przeznaczone są do łączenia dwóch gołych odcinków przewodów stalowo-aluminiowych o tej samej średnicy.

PKWiU 31.20.40-90.40

WPPUH „ZEMEX” Sp. Z o.o., 63-100 ŚREM, ul. Podwale 1 , tel. 612830693

**KARTA  
2102**

**ZŁĄCZKA DO  
KARBOWANIA  
PRZEWODÓW AFL DŁUGA**



Wyróżnik oznaczenia		Wymiary [mm]						Masa [kg]
		Złączka			Przekładka			
ZEMEX	HANDLOWY	a	b	L	c	k	L <sub>1</sub>	
2102-016	AFL-16D	13,5	6,0	210	5,0	1,5	240	0,050
2102-025	AFL-25D	16,5	7,5	270	6,5		310	0,078
2102-035	AFL-35D	19,0	9,0	310	8,0		350	0,100
2102-050	AFL-50D	22,0	10,5	380	9,0		430	0,140
2102-070	AFL-70D	26,0	12,5	460	11,0		520	0,253
2102-095	AFL-95D	30,5	14,5	650	13,0	2,0	710	0,554
2102-120	AFL-120D	35,5	17,0	870	15,5		930	0,620

**Materiał:** Aluminium

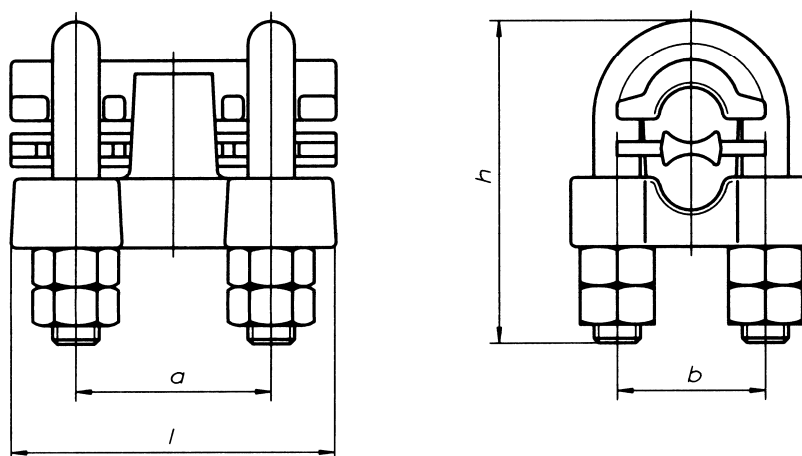
**Zastosowanie:** Złączki przeznaczone są do łączenia dwóch gołych odcinków przewodów stalowo-aluminiowych o tej samej średnicy.

PKWiU 31.20.40-90.40

WPPUH „ZEMEX” Sp. Z o.o., 63-100 ŚREM, ul. Podwale 1 , tel. 612830693

**KARTA  
2250**

**UCHWYT ŚRUBOWO  
KABŁAKOWY**



Wyróżnik oznaczenia		Wymiary [mm]				Zastosowanie do przewodu o przekroju [mm <sup>2</sup> ]	Min. siła wyslizgu przewodu o największym przekroju [kN]	Masa [kg]
ZEMEX	HANDLOWY	b	h	a	l			
2250-35/50 Al	2411	25	50	34	55	35-50 Al.	10	0,27
2250-70/120 Al	2421	32	70	42	70	70-120 Al	12	0,51
2250-150/185 Al	2431	38	95	49	85	150-185 Al	14	0,79
2250-35/50 Cu	2412	25	50	34	55	35-50 Cu	10	0,29
2250-70/120 Cu	2422	32	70	42	70	70-120 Cu	12	0,54
2250-150/185 Cu	2432	38	95	49	85	150-185 Cu	14	0,83
2250-70/120 Al./Cu	24223	32	70	42	70	70/120 Al./Cu	12	0,51
2250-35/50 Fe	2413	25	50	34	55	35/50 Fe	10	0,29
2250-70/120 Fe	2423	32	70	42	70	70/120 Fe	12	0,54

**Materiał:** Korpus i nakładka – żeliwo cynkowane ogniowo

Przekładka – stal, aluminium, mosiądz. lub bimetale

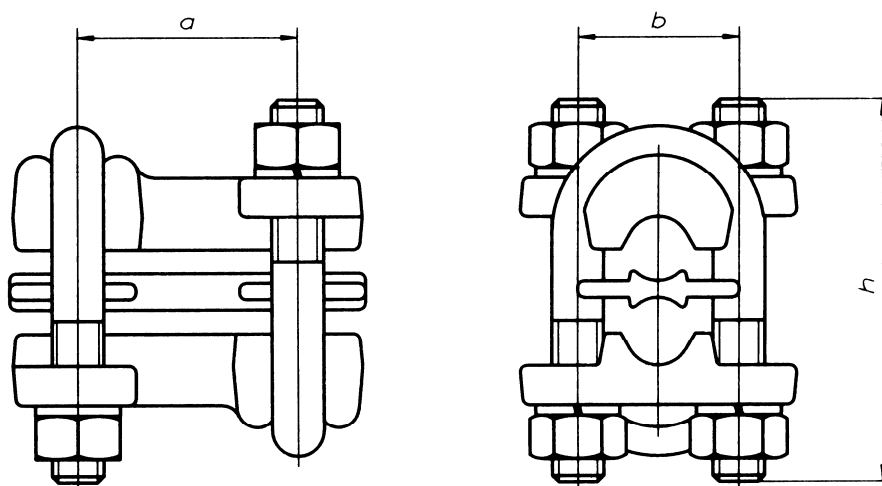
**Zastosowanie:** Do zamykania pętli na uchwytach odciągowych kabłakowych oraz łączenia dwóch przewodów.

PKWiU 31.20.40-90.40

WPPUH „ZEMEX” Sp. Z o.o., 63-100 ŚREM, ul. Podwale 1, tel. 612830693

**KARTA  
2254**

**UCHWYT ŚRUBOWO  
KABŁĄKOWY**



Wyróżnik oznaczenia		Wymiary [mm]			Zastosowanie do przewodu o średnicy [mm]	Min. siła wyslizgu przewodu o największym przekroju [kN]	Masa [kg]
ZEMEX	HANDLOWY	b	h	a			
2254-8/11 Al	24112	25	60	34	8-11 Al.	10	0,17
2254-8/11 Al./Cu	24113	25	60	34	8-11 Al./Cu	10	0,19
2254-8/11 Cu	24114	25	60	34	8-11 Cu	10	0,27

**Materiał:** Szczęki – stop aluminium

Przekładka – aluminium, mosiądz. lub bimetal

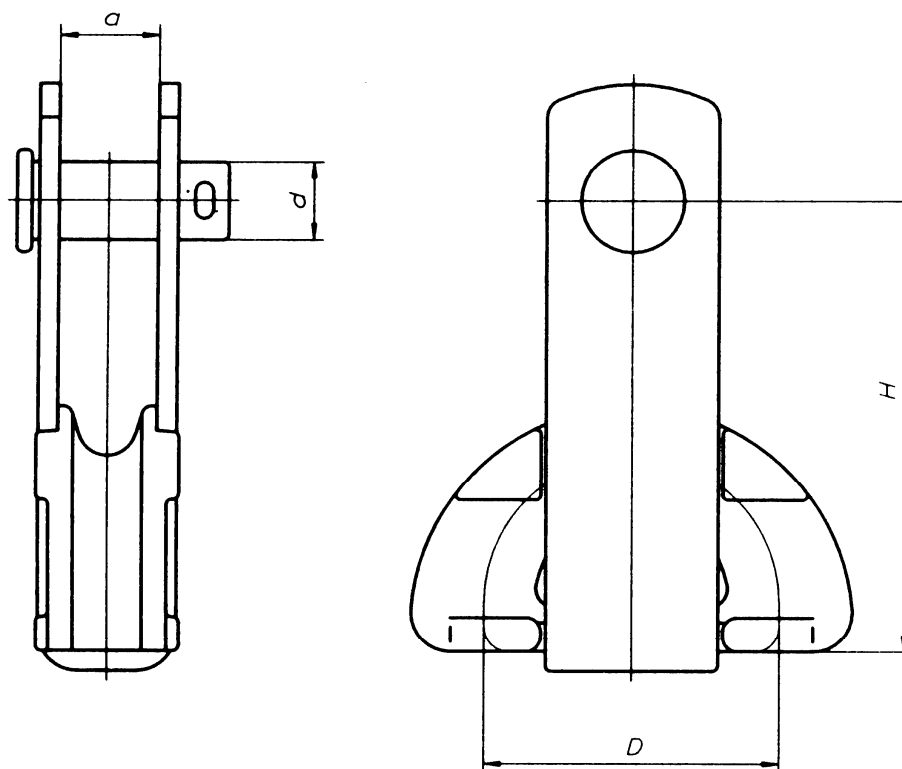
**Zastosowanie:** Do zamykania pętli na uchwytach odciągowych kabłąkowych oraz łączenia dwóch przewodów.

PKWiU 31.20.40-90.40

WPPUH „ZEMEX” Sp. Z o.o., 63-100 ŚREM, ul. Podwale 1 , tel. 612830693

**KARTA  
2245**

**UCHWYT ODCIĄGOWY  
KABŁAKOWY WIDLASTY**



Wyróżnik oznaczenia		Wymiary [mm]				Zastosowanie do przewodu o średnicy [mm]	Obciążenie niszczące [kN]	Masa [kg]
ZEMEX	HANDLOWY	D	H	a	d			
2245-6/12	23255	60	92	22	16	6-12	40	0,45

**Materiał: Kabłąk – stop aluminium**

**Obejma – stal cynkowana ogniowo**

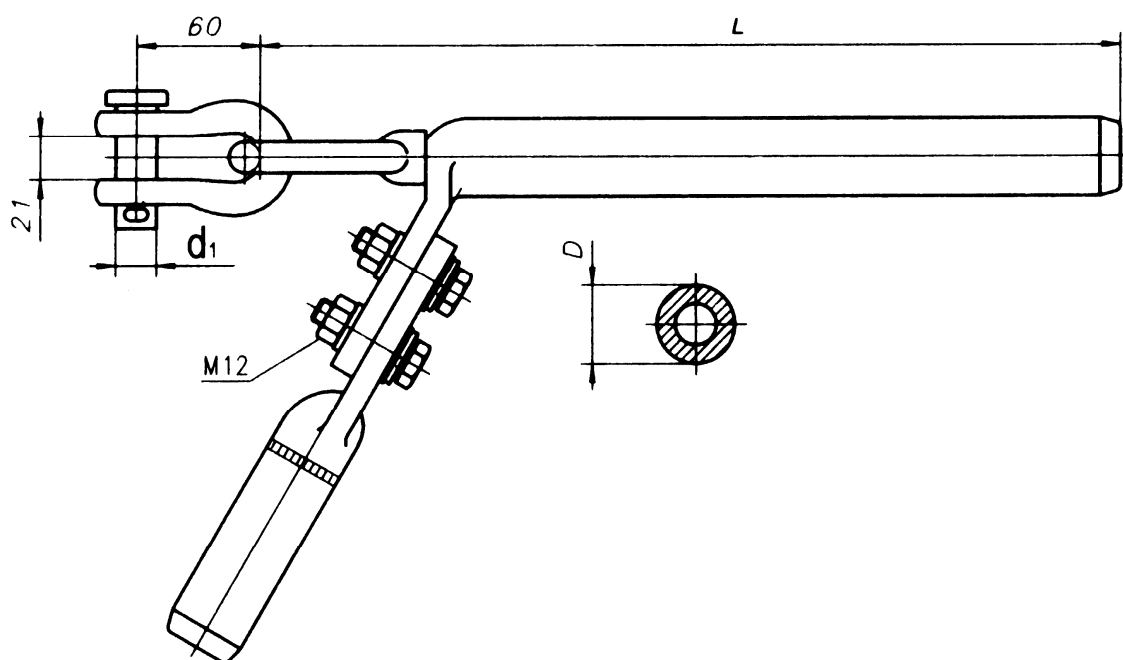
**Zastosowanie: Do zawieszania odciągowego przewodów na izolatorach wiszących.**

**PKWiU 31.20.40-90.40**

**WPPUH „ZEMEX” Sp. Z o.o., 63-100 ŚREM, ul. Podwale 1 , tel. 612830693**

**KARTA  
2203**

**UCHWYT ODCIĄGOWY  
ZAPRASOWYWANY**



Wyróżnik oznaczenia		Wymiary [mm]			Zastosowanie do przewodu	Masa [kg]
ZEMEX	HANDLOWY	D	d <sub>1</sub>	L		
2203-070	2571	26	20	320	AFL 6-70	1,52
2203-070/1	25712	26	20	320	AFL 6-70/1	1,54
2203-120	2573	30	20	355	AFL 6-120	2,41
2203-240	2577	38	20	385	AFL 6-240	2,80

**Materiał:** Korpus i końcówka – aluminium

**Części złączne, kabłąk, cięgło** – stal cynkowana ogniowo

**Zastosowanie:** Do odciągowego zamocowania przewodów AFL.

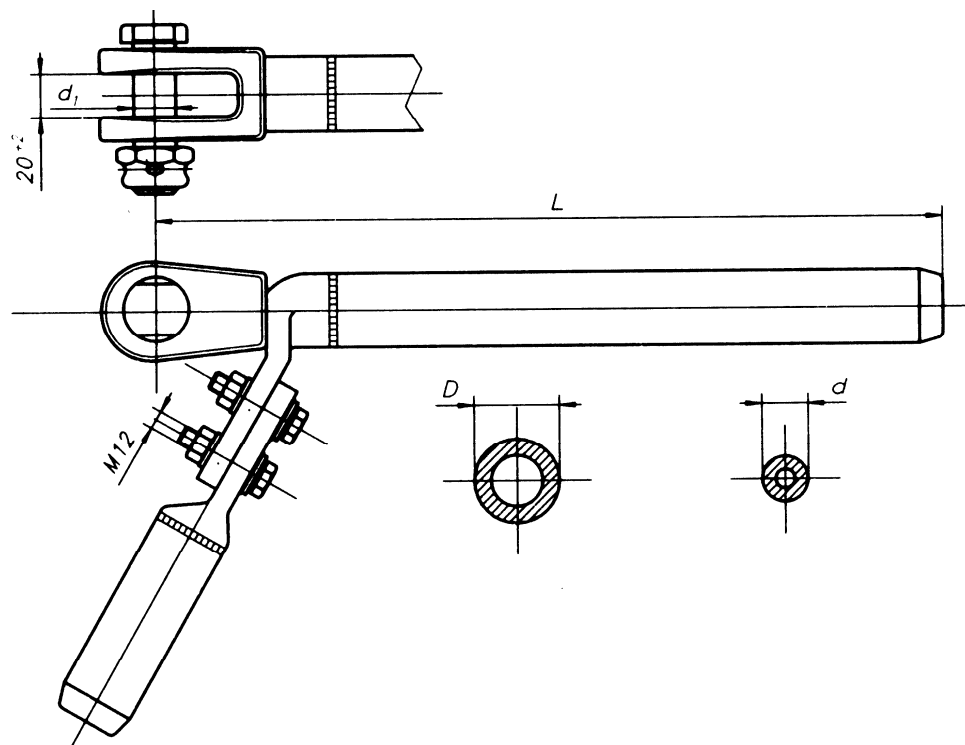
PKWiU 31.20.40-90.40

WPPUH „ZEMEX” Sp. Z o.o., 63-100 ŚREM, ul. Podwale 1 , tel. 612830693



**KARTA  
2232**

**UCHWYT ODCIĄGOWY  
ZAPRASOWYWANY**



Wyróżnik oznaczenia		Wymiary [mm]				Obciążenie prądowe [kA]	Wytrzymałość na wyślizg [kN]	Masa [kg]
ZEMEX	HANDLOWY	d	D	d <sub>1</sub>	L			
2232	25772	22,2	38	19	350	30	74,5	3,20

**Materiał:** Korpus i końcówka – aluminium

**Części złączne, łącznik, ciąгло** – stal cynkowana ogniowo

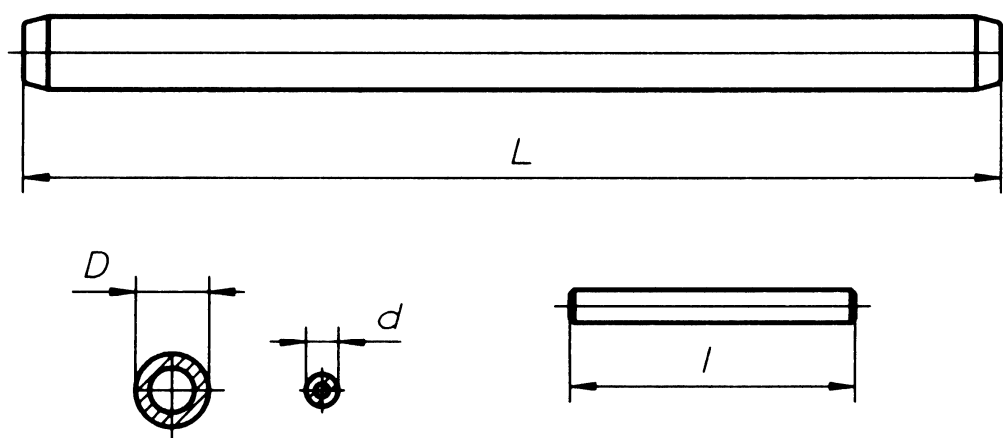
**Zastosowanie:** Do odciągowego zamocowania przewodów AFL.

PKWiU 31.20.40-90.40

WPPUH „ZEMEX” Sp. Z o.o., 63-100 ŚREM, ul. Podwale 1 , tel. 612830693

**KARTA  
2106**

**ZŁĄCZKA  
ZAPRASOWYWANA**



Wyróżnik oznaczenia		Wymiary [mm]				Zastosowanie do przewodu	Masa [kg]
ZEMEX	HANDLOWY	d	D	l	L		
2106-070	2471	10,2	26	120	350	AFL 6-70	0,46
2106-070/1	24711	20,2	26	120	350	AFL 6-70/1	0,46
2106-120	2473	14,2	30	150	500	AFL 6-120	0,76
2106-240	2477	22,2	38	190	600	AFL 6-240	1,70
2106-400	2479	26,2	48	240	750	AFL 8-400	3,10
2106-525	2480	26,2	55	240	780	AFL 8-525	3,98

**Materiał:** Tuleja zewnętrzna – aluminium

Tuleja zewnętrzna – stal cynkowana ogniowo

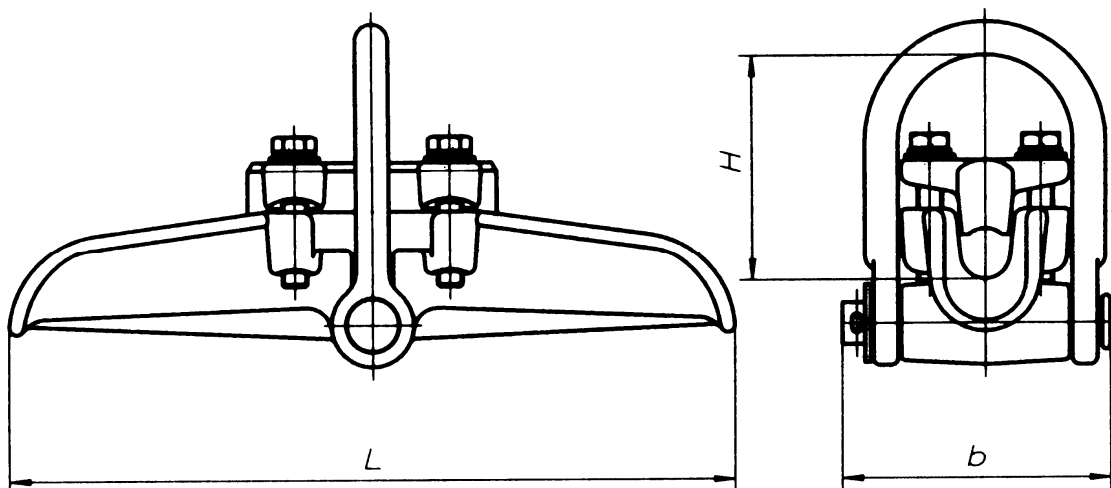
**Zastosowanie:** Do połączenia dwóch odcinków przewodów AFL o tej samej średnicy.

PKWiU 31.20.40-90.40

WPPUH „ZEMEX” Sp. Z o.o., 63-100 ŚREM, ul. Podwale 1 , tel. 612830693

**KARTA  
2263**

**UCHWYT PRZELOTOWY  
WAHLIWI KABŁAKOWY**



Wyróżnik oznaczenia		Wymiary [mm]			Zastosowanie do przewodu [mm <sup>2</sup> ]	Masa [kg]
ZEMEX	HANDLOWY	L	H	b		
2263-11/16	21696	180	83	103	11-16	1,47
2263-16/20	21697	260	96	114	16-20	1,98
2263-20/25	21698	350	100	129	20-25	3,12

**Materiał:** Łódka i nakładka – stop aluminium

Kabłak i części złączne – stal cynkowana ogniowo

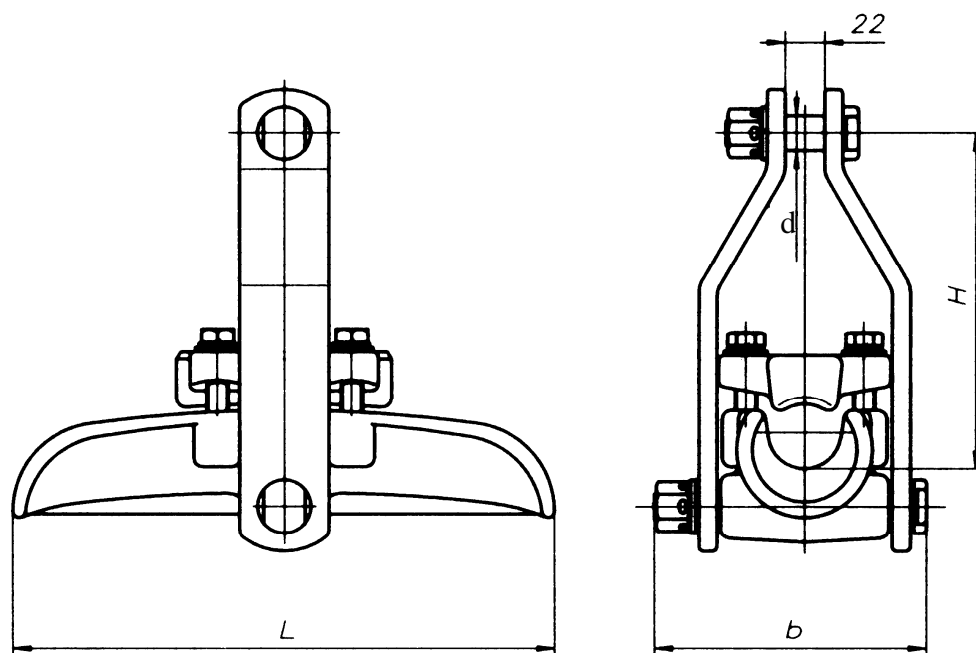
**Zastosowanie:** Do zawieszania przelotowego przewodów na izolatorach wiszących.

PKWiU 31.20.40-90.40

WPPUH „ZEMEX” Sp. Z o.o., 63-100 ŚREM, ul. Podwale 1 , tel. 612830693

**KARTA  
2260**

**UCHWYT PRZELOTOWY  
WAHLIWI CIĘGŁOWY**



Wyróżnik oznaczenia		Wymiary [mm]				Zastosowanie do przewodu [mm <sup>2</sup> ]	Masa [kg]
ZEMEX	HANDLOWY	L	H	b	d		
2260-11/16	216961	180	110	112	16	11-16	2,05
2260-16/20	216971	260	135	114	20	16-20	3,05
2260-20/25	216981	350	165	129	20	20-25	4,41

**Materiał:** Łódka i nakładka – stop aluminium

**Cięgła i części złączne** – stal cynkowana ogniowo

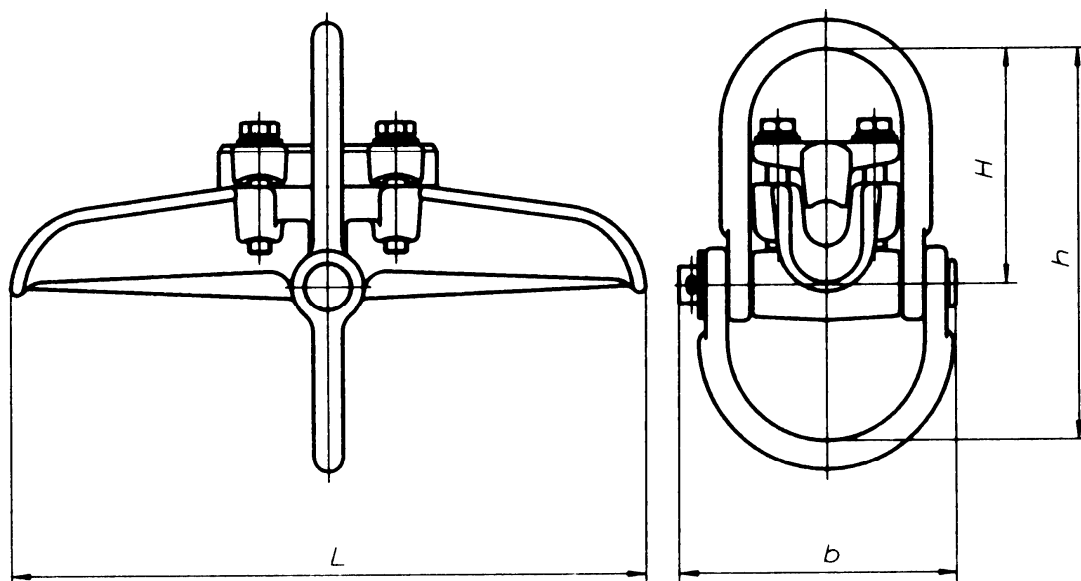
**Zastosowanie:** Do zawieszania przelotowego przewodów na izolatorach wiszących.

PKWiU 31.20.40-90.40

WPPUH „ZEMEX” Sp. Z o.o., 63-100 ŚREM, ul. Podwale 1 , tel. 612830693

**KARTA  
2265**

**UCHWYT PRZELOTOWY  
WAHLIWY  
DWUKABŁAKOWY**



Wyróżnik oznaczenia		Wymiary [mm]				Zastosowanie do przewodu [mm <sup>2</sup> ]	Masa [kg]
ZEMEX	HANDLOWY	L	H	b	H		
2265-16/20	21827	260	96	139	205	16-20	2,82
2265-20/25	21828	350	109	154	216	20-25	3,81

**Materiał:** Łódka i nakładka – stop aluminium

Kabłak i części złączne – stal cynkowana ogniowo

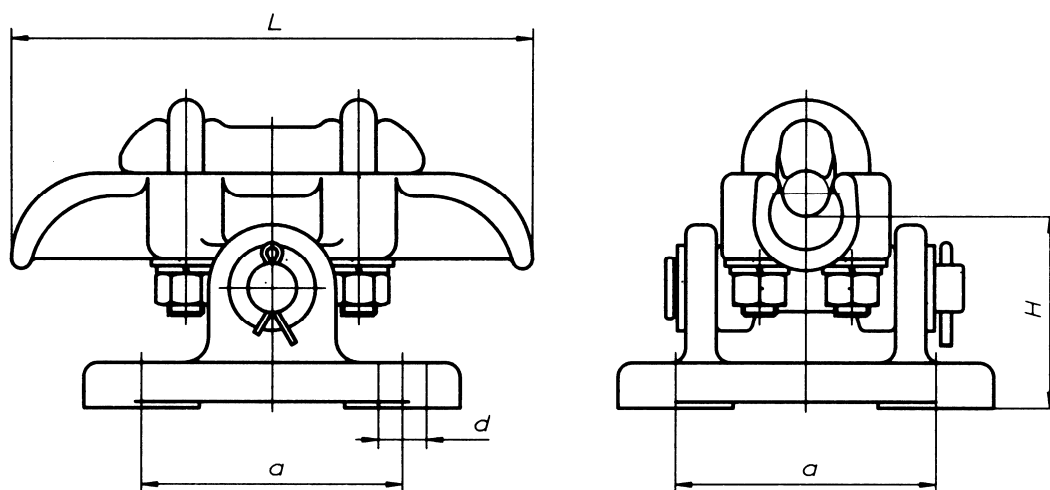
**Zastosowanie:** Do zawieszania przelotowego przewodów na izolatorach wiszących z obciążeniem.

PKWiU 31.20.40-90.40

WPPUH „ZEMEX” Sp. Z o.o., 63-100 ŚREM, ul. Podwale 1 , tel. 612830693

**KARTA  
2269**

**UCHWYT PRZELOTOWY  
WAHLIWY WSPORCZY**



Wyróżnik oznaczenia		Wymiary [mm]				Zastosowanie do przewodu [mm <sup>2</sup> ]	Masa [kg]
ZEMEX	HANDLOWY	L	H	a	d		
2269-11/16	21122	180	70	90	18	11-16	2,58

**Materiał: Łódka i nakładka – stop aluminium**

**Podstawa – stal lub żeliwo cynkowane ogniowo**

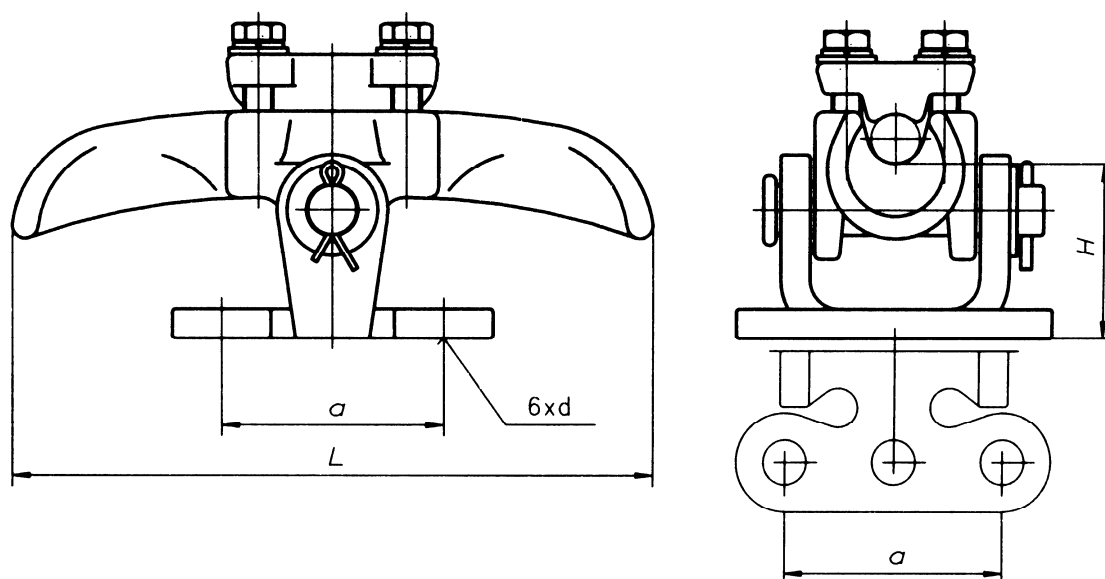
**Zastosowanie: Do uchwycenia przelotowego przewodów odgromowych na słupach.**

**PKWiU 31.20.40-90.40**

**WPPUH „ZEMEX” Sp. Z o.o., 63-100 ŚREM, ul. Podwale 1 , tel. 612830693**

**KARTA  
2271**

**UCHWYT PRZELOTOWY  
WAHLIWI WSPORCZY**



Wyróżnik oznaczenia		Wymiary [mm]				Zastosowanie do przewodu [mm <sup>2</sup> ]	Masa [kg]
ZEMEX	HANDLOWY	L	H	a	d		
2271-16/20	21123	260	70	90	18	16-20	2,76

**Materiał:** Łódka i nakładka – stop aluminium

**Podstawa** – stal lub żeliwo cynkowane ogniowo

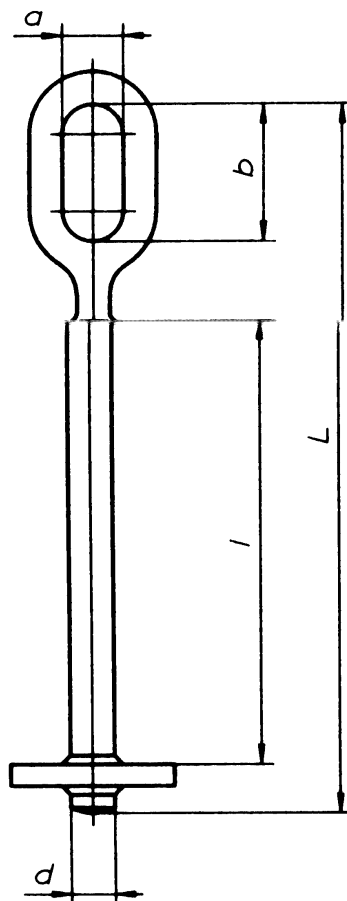
**Zastosowanie:** Do uchwycenia przelotowego przewodów odgromowych na słupach.

PKWiU 31.20.40-90.40

WPPUH „ZEMEX” Sp. Z o.o., 63-100 ŚREM, ul. Podwale 1 , tel. 612830693

**KARTA  
2285**

## WIESZAK CIĘŻARKA



Wyróżnik oznaczenia		Wymiary [mm]					Masa [kg]
ZEMEX	HANDLOWY	a	d	L	l	b	
2285-700	21911	19	16	808	700	50	1,58
2285-430	21911/430	19	16	528	430	50	1,15
2285-220	21911/220	19	16	318	220	50	0,82
2285-160	21911/160	19	16	258	160	50	0,71

**Materiał:** stal cynkowana ogniowo

**Zastosowanie:** Do zawieszania ciężarków na uchwytych przelotowych wahlowych dwukabłkowych.

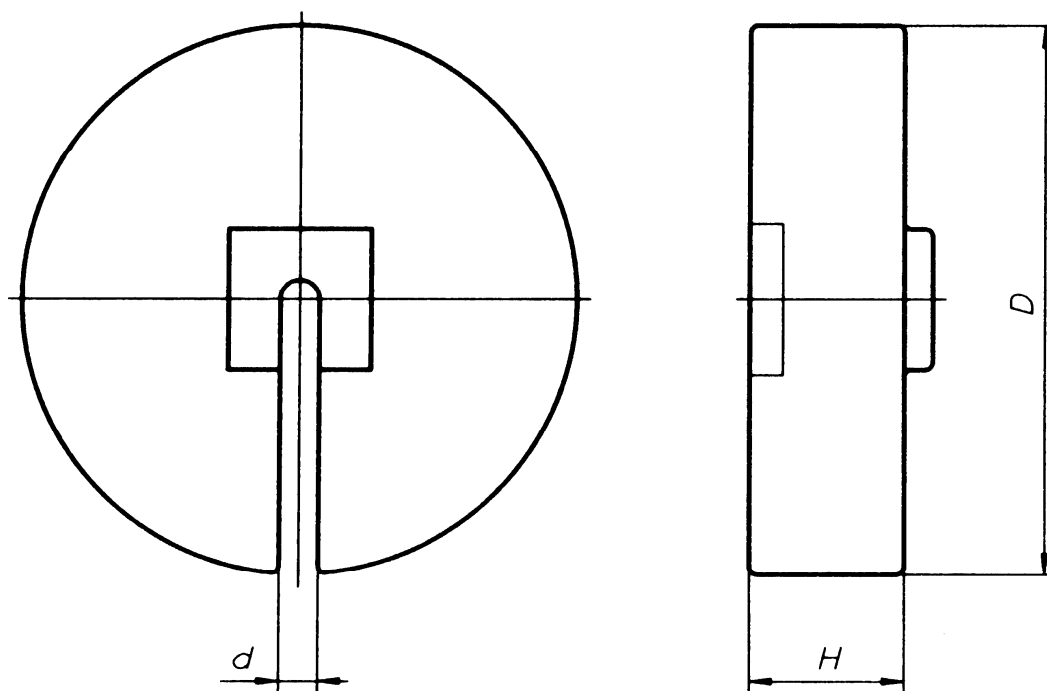
**PKWiU 31.20.40-90.40**

**WPPUH „ZEMEX” Sp. Z o.o., 63-100 ŚREM, ul. Podwale 1 , tel. 612830693**



**KARTA  
2286**

**CIEŹAREK**



Wyróżnik oznaczenia		Wymiary [mm]			Masa [kg]
ZEMEX	HANDLOWY	d	h	D	
2286	21951	18	70	250	25,00

**Materiał:** stal cynkowana ogniowo

**Zastosowanie:** Do zawieszania na uchwytych przelotowych  
wahliwych dwukabłąkowych.

PKWiU 31.20.40-90.40

WPPUH „ZEMEX” Sp. Z o.o., 63-100 ŚREM, ul. Podwale 1 , tel. 612830693

