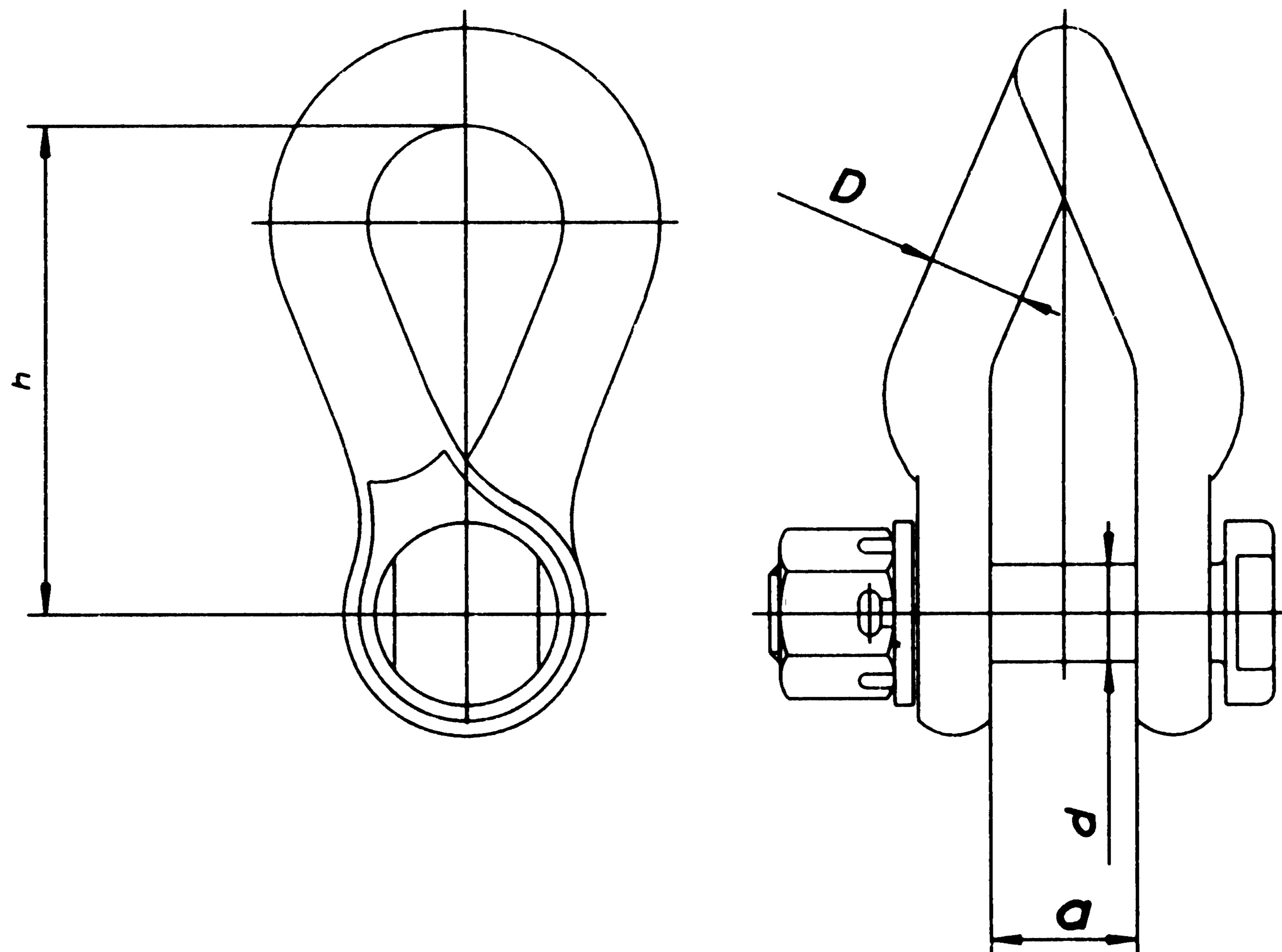


KARTA
2553

ŁĄCZNIK KABŁAKOWY
SKRĘCONY 90°



Wyróżnik oznaczenia		Wymiary [mm]				Obciążenie nieistotne	Obciążeni e prądowe [kA]	Masa [kg]
ZEMEX	HANDLOWY	d	a	D	h			
2553	38115	16	24	16		12	0,73	

80

Materiał: stal cynkowana ogniowo

Zastosowanie: Do łączenia elementów osprzętu sieciowego.

PKWiU 31.20.40-90.40

WPPUH „ZEMEX” Sp. Z o.o., 63-100 ŚREM, ul. Podwale 1 , tel. 612830693