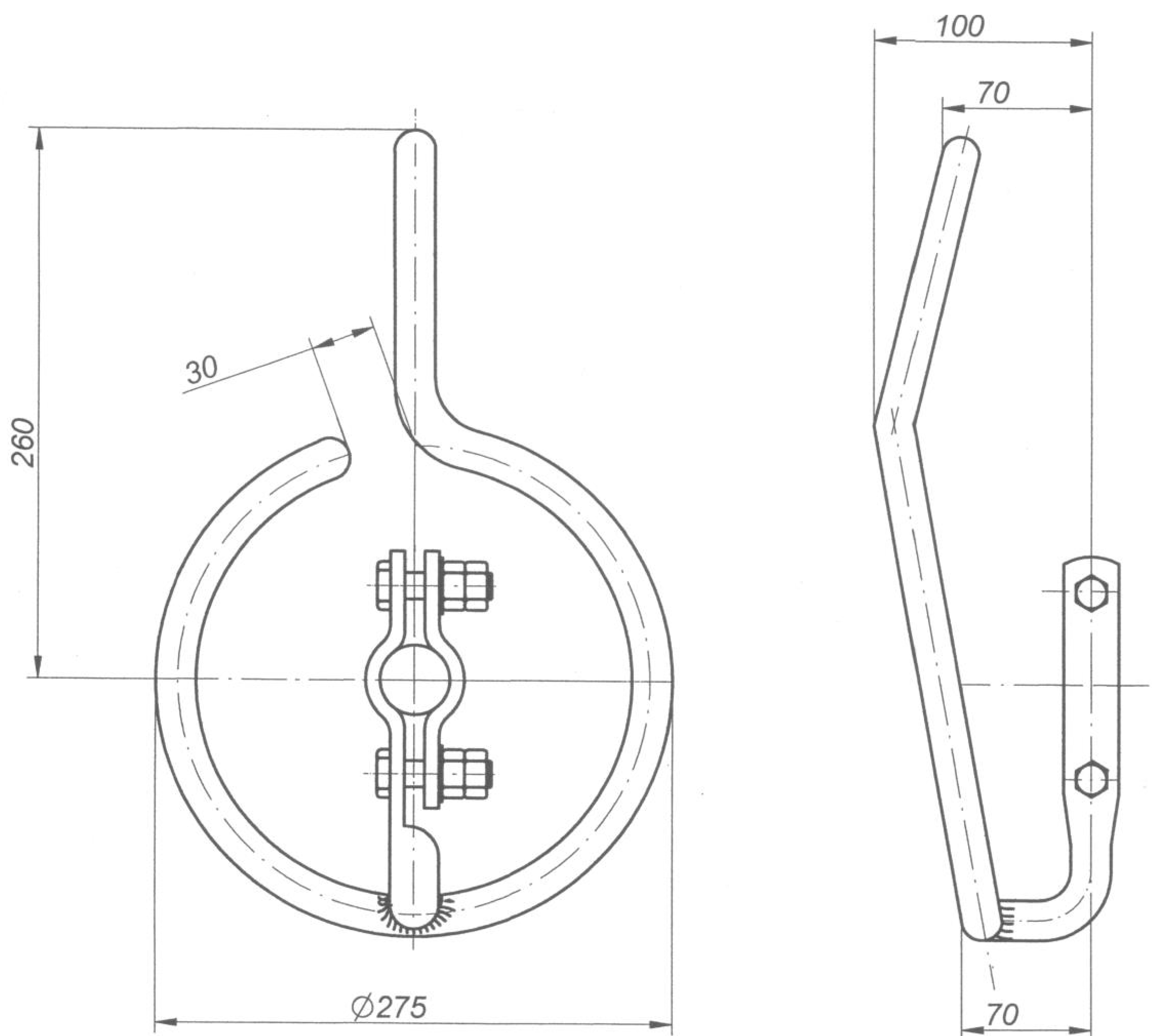


**KARTA
2624**

**PIERŚCIEŃ OCHRONNY
Ø275 Z ROŻKIEM DO
IZOLATORÓW
KOMPOZYTOWYCH**



Wyróżnik oznaczenia		Obciążenie prądowe kA/s	Masa [kg]
ZEMEX			
HANDLOWY		25	3,50

2624 SK-06424

Materiał: stal cynkowana ogniowo **Części złączne:** cynkowane ogniowo

Zastosowanie: Do izolatorów kompozytowych.

PKWiU 31.20.40-90.40

WPPUH „ZEMEX” Sp. Z o.o., 63-100 ŚREM, ul. Podwale 1 , tel. 612830693